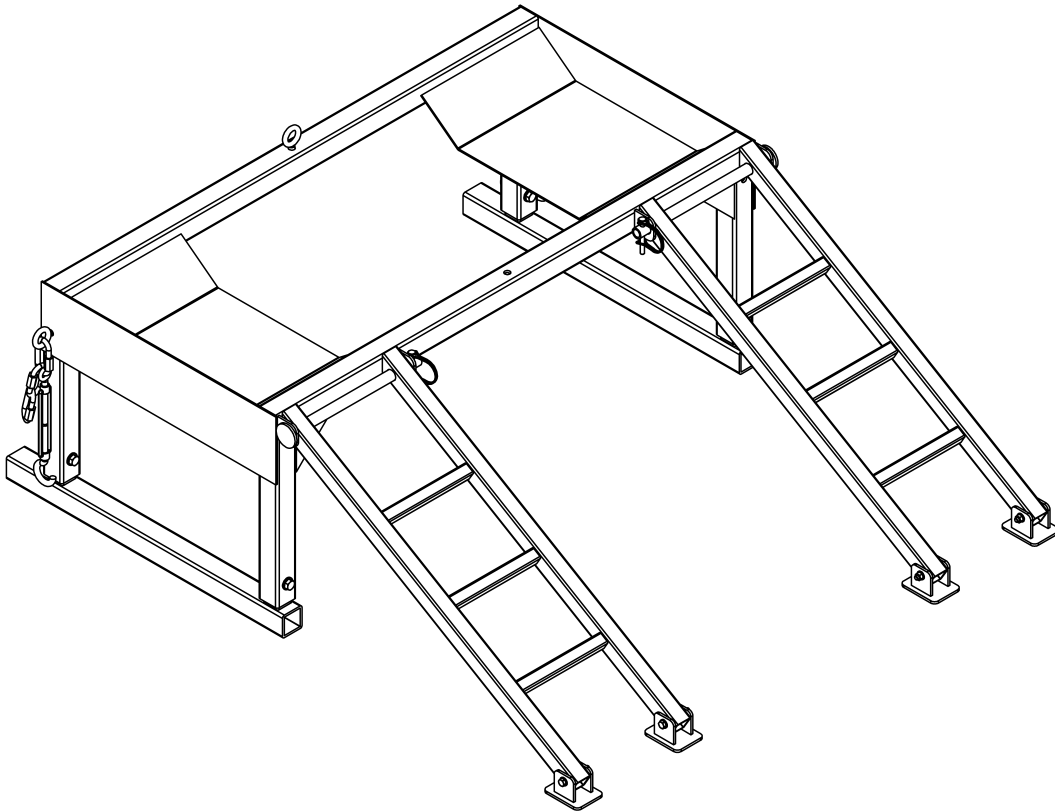




270-0102

ATV RISER

USER MANUAL



⚠ WARNING

Read and understand the complete User Manual before assembling or using this product. Failure to comprehend and comply with warnings, cautions and instructions for assembly and operation could result in serious injury or death.



NOTE: If you find any damaged or missing parts please call DK2 by Marlon Customer Service or contact us via our website. We will replace any damaged or missing parts to you for free. **Please do not return to the store.**

CUSTOMER SERVICE 1 (888) 277-6960 | WWW.DK2.COM

WARRANTY

PLEASE DO NOT RETURN TO THE STORE.

You have a 1-year warranty and Marlon will replace a defective part for free.
Call us at 1 (888) 277-6960 for warranty parts and questions.

WHAT IS COVERED

Marlon Recreational Products Ltd. warrants to the original purchaser of a DK2 by Marlon product that the product will be free and clear of manufacturing defects in workmanship and materials under normal use and service for a period of one (1) year from the date of the original purchase. If within one (1) year from the original date of purchase this product fails due to defect in material or workmanship, Marlon will repair, replace, or supply any defective part at our option. Upon expiry of one (1) year, Marlon will have no further liability related to the product. Marlon does not authorize any party, including its authorized distributors or dealers, to offer any other warranty on behalf of Marlon Recreational Products Ltd.

THIS WARRANTY DOES NOT COVER OR APPLY TO:

- a) Damage to the product due to misuse, mishandling, and abuse.
- b) Improper installation, maintenance, and storage.
- c) Expendable parts such as blades, teeth, hardware (nuts, bolts, springs, etc.), winch straps, cable or rope (winches), belts, chains, tires, bearings or hub assemblies, dust caps, springs, markers, snow deflectors, and scraper blades (snow plows).
- d) Normal wear and tear.
- e) Consequential damage and incidental damages such as damage to persons or property.

REGISTERING YOUR DK2 BY MARLON PRODUCT

Please take a minute to register your DK2 by Marlon product online at www.detailk2.com/warranty or by calling customer service at **1 (888) 277-6960**.

PROCEDURE FOR OBTAINING A RETURN AUTHORIZATION

Within the one (1) year warranty period, the purchaser of the DK2 by Marlon product must notify an authorized distributor or dealer of the claimed defect and provide proof of original purchase. At this time the validity of the claim will be determined and a Return Goods Authorization Number (RGA) will be issued if approved. No returned product will be accepted under warranty unless accompanied by an RGA# issued by Marlon.

RESOLUTION FOR A DEFECTIVE DK2 BY MARLON PRODUCT

Marlon Recreational Products Ltd. will at its option repair or replace the defective product or parts covered by this warranty. The repaired DK2 by Marlon product or parts will be shipped to the purchaser upon completion. All transportation charges shall be the responsibility of the purchaser. Any damage in transit will be the responsibility of the carrier or at the risk of the purchaser.

TABLE OF CONTENTS

WARRANTY.....	2
SAFETY	3
SAFETY CONVENTIONS.....	3
IMPORTANT SAFETY INFORMATION	3
TECHNICAL SPECIFICATIONS	4
ASSEMBLY	4
STEP 1: CHECK THE PACKING.....	4
STEP 2: SUPPORT LEGS.....	4
STEP 3: INSTALLING THE LEGS.....	5
STEP 4: INSTALLING THE RAMPS.....	5
STEP 5: INSTALLING THE TOP EYE BOLT	6
PARTS & SCHEMATICS	6
PARTS LIST	6
SCHEMATICS	6

SAFETY

SAFETY CONVENTIONS

DANGER

This indicates a hazardous situation, which, if not avoided, could result in death or serious injury.

WARNING

This indicates a hazardous situation, which, if not avoided, could result in minor or moderate injury.

CAUTION

This information is important in proper use of your equipment. Failure to follow this instruction could result in damage to your equipment or property.

NOTICE

This information provides important notes for your equipment.

ADDITIONAL INFORMATION AND POTENTIAL CHANGES

We reserve the right to discontinue, change, and improve our products at any time without notice or obligation to the purchaser. The descriptions and specifications contained in this manual were in effect at printing. Equipment described within this manual may be optional. Some illustrations may not be applicable to your equipment.

IMPORTANT SAFETY INFORMATION

DANGER

BE ALERT AT ALL TIMES, DO NOT USE WHEN UNDER THE INFLUENCE OF ALCOHOL OR DRUGS WHICH MAY IMPAIR YOUR ABILITY TO LOAD AND UNLOAD SAFELY.

WARNING

- 1** Ensure that there are no people or animals beneath or near the riser or vehicle during loading.
- 2** Ensure that the loading area is clear from obstructions

before commencing loading.

- 3** Avoid loading alone in case of accidents.
- 4** Ensure firm footing at all times.
- 5** Ensure there is adequate light when loading.

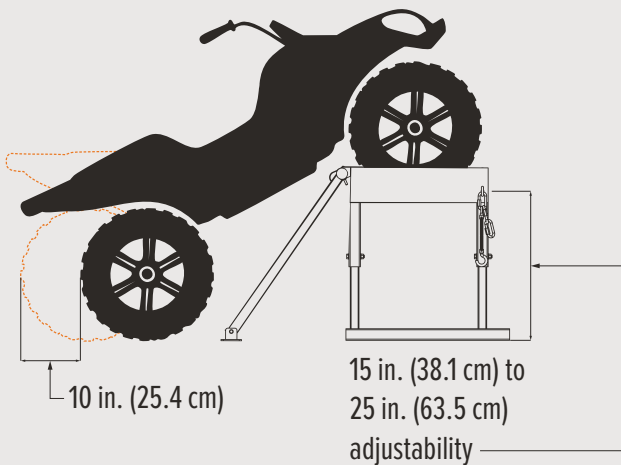
CAUTION

- 1** Check for damage before each use and that all nuts and bolts are secure.
- 2** **DO NOT** use if damaged. Tighten nuts and bolts if necessary.
- 3** **LOAD SLOWLY. DO NOT** allow weight to bounce onto the ramps as this may cause the ramps to bend, causing damage or injury.
- 4** Ensure that the ATV Riser has firm contact with the vehicle before loading.
- 5** Ensure both ramps are clean before use. Any mud, oil, or other substances on the ramp may cause loss of grip when loading.

⚠ NOTICE

THE ATV RISER IS DESIGNED TO ALLOW THE CLOSING OF YOUR TAILGATE WHILE THE ATV IS MOUNTED TO THE ATV RISER. TRUCK BEDS AND ATVS CAN COME IN MANY DIFFERENT SIZES WHICH CAN AFFECT THE COMPATIBILITY OF YOUR ATV, ATV RISER, AND TRUCK BED.

- 1** While mounted, the rear hub of your ATV will move forward a maximum of 10 inches (25.4 cm), however, this also changes the position of your ATV's rear bumper.
- 2** In order to ensure your ATV, ATV Riser, and Truck Bed are compatible with each other, take note of the position of your bumper when your ATV is lifted onto the ATV Riser.



TECHNICAL SPECIFICATIONS

MATERIAL	Aluminum
WIDTH	48.75" (123.83 cm)
LENGTH	58" Maximum with ramps installed
WEIGHT	55 lbs (25 kg)
SUPPORT LEGS	Adjustable from 15" (38.1 cm) to 25" (63.5 cm)
WARRANTY	1-year limited

ASSEMBLY

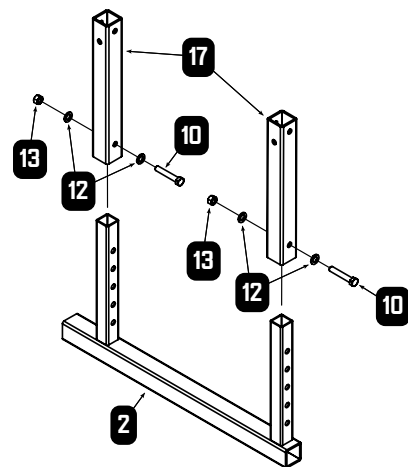
STEP 1: CHECK THE PACKING

Open and unpack all items, leave lots of working space, and inspect for missing or damaged parts.

NOTE: If you find you are missing parts or have damaged parts, please contact DK2 by Marlon at **1 (888) 277-6960** or **support@marlonproducts.com**. DK2 by Marlon will replace your damaged or missing parts.

STEP 2: SUPPORT LEGS

Insert the two Support Tubes (17) into the ATV Riser Bottom (2) and fasten each Support Tube (17) with one M12 x 70 Hex Bolt (10), two M12 Washers (12), and one M12 Nylock Nut (13). Repeat this process for the other side.



PARTS REQUIRED			
ITEM	DESCRIPTION	PART #	QTY
2	ATV RISER BOTTOM	300-0038	2
10	M12 X 70 HEX BOLT	210-0044	4
12	M12 WASHER	210-0004	8
13	M12 NYLOCK NUT	210-0015	4
17	SUPPORT TUBE	100-0265	4

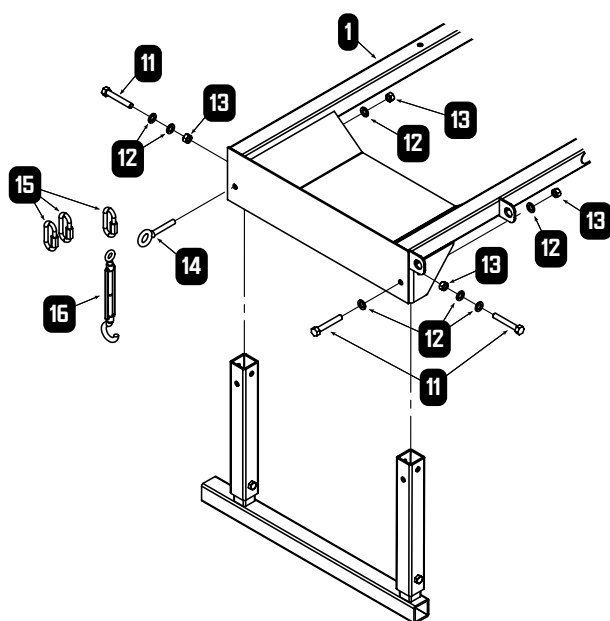
STEP 3: INSTALLING THE LEGS

1 Install the newly-assembled support legs to the ATV Riser Top (1) and fasten the front side with two M12 x 80 Hex Bolts (11), four M12 Washers (12) (one on each side of both holes), and two M12 Nylock Nuts (13).

2 Fasten the support legs to the back of the ATV Riser Top (1) using one M12 x 80 Hex Bolt (11), one M12 x 70 Eye Bolt (14), three M12 Washers (12) (two for the hex bolt, and one for the eye bolt), and two M12 Nylock Nuts (13).

3 Lastly, take three Riser Quick Links (15) and link them together with the M12 x 70 Eye Bolt (14). Then, attach the Riser Turn Buckle (16) to the chain of Riser Quick Links (15).

4 Repeat the steps above for the other side.

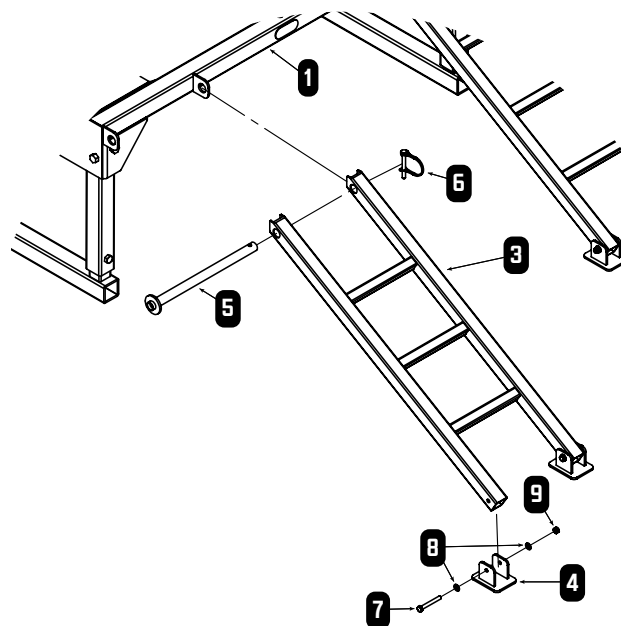


PARTS REQUIRED			
ITEM	DESCRIPTION	PART #	QTY
1	ATV RISER TOP	300-0037	1
11	M12 X 80 HEX BOLT	210-0043	6
12	M12 WASHER	210-0004	14
13	M12 NYLOCK NUT	210-0015	8
14	M12 X 70 EYE BOLT	210-0047	2
15	RISER QUICK LINK	229-0050	6
16	RISER TURN BUCKLE	229-0051	2

STEP 4: INSTALLING THE RAMPS

1 Install the Riser Ramp Pad (4) to the ATV Riser Ramp (3) using one M8 x 65 Bolt (7), two M8 Washers (8), and one M8 Nylock Nut (9). Repeat this step for the three remaining Riser Ramp Pads.

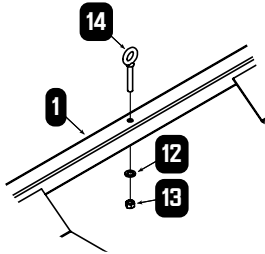
2 Install the ATV Riser Ramp (3) to the ATV Riser Top (1) using one Ramp Hinge Pin (5), and one 8 x 45mm D-Pin (6). Repeat this step for the other ATV Riser Ramp.



PARTS REQUIRED			
ITEM	DESCRIPTION	PART #	QTY
1	ATV RISER TOP	300-0037	1
3	ATV RISER RAMP	350-0036	2
4	RISER RAMP PAD	100-0019	4
5	RAMP HINGE PIN	207-0004	2
6	M8 X 45MM D-PIN	207-0007	2
7	M8 X 65 BOLT	210-0030	2
8	M8 WASHER	210-0007	4
9	M8 NYLOCK NUT	210-0008	2

STEP 5: INSTALLING THE TOP EYE BOLT

Install the last M12 x 70 Eye Bolt (14) to the ATV Riser Top (1) using one M12 Washer (12), and one M12 Nylock Nut (13).



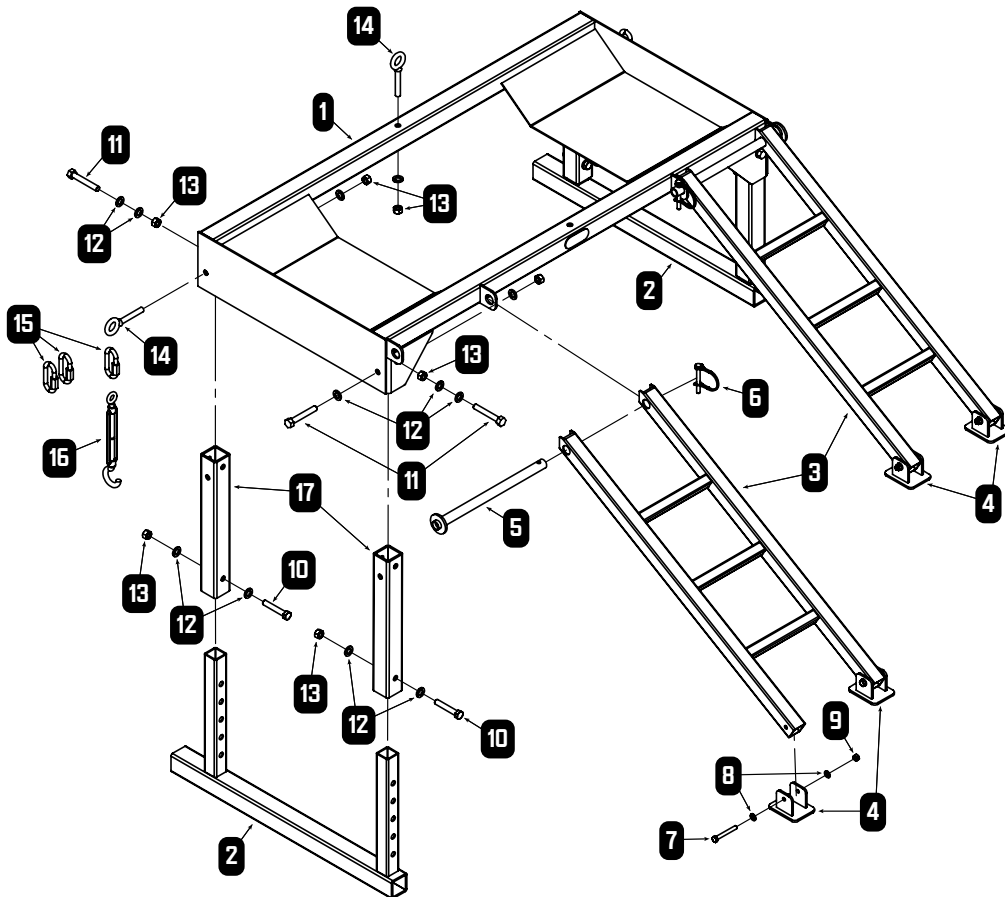
PARTS REQUIRED			
ITEM	DESCRIPTION	PART #	QTY
1	ATV RISER TOP	300-0037	1
12	M12 WASHER	210-0004	1
13	M12 NYLOCK NUT	210-0015	1
14	M12 X 70 EYE BOLT	210-0047	1

PARTS & SCHEMATICS

PARTS LIST

ITEM	DESCRIPTION	PART NO.	QTY
1	ATV RISER TOP	300-0037	1
2	ATV RISER BOTTOM	300-0038	2
3	ATV RISER RAMP	350-0036	2
4	RISER RAMP PAD	100-0019	4
5	RAMP HINGE PIN	207-0004	2
6	8 X 45MM D-PIN	207-0007	2
7	M8 X 65 BOLT	210-0030	4
8	M8 WASHER	210-0007	8
9	M8 NYLOCK NUT	210-0008	4
10	M12 X 70 HEX BOLT	210-0044	4
11	M12 X 80 HEX BOLT	210-0043	6
12	M12 WASHER	210-0004	23
13	M12 NYLOCK NUT	210-0015	13
14	M12 X 70 EYE BOLT	210-0047	3
15	RISER QUICK LINK	229-0050	6
16	RISER TURN BUCKLE	229-0051	2
17	SUPPORT TUBE	100-0265	4

SCHEMATICS

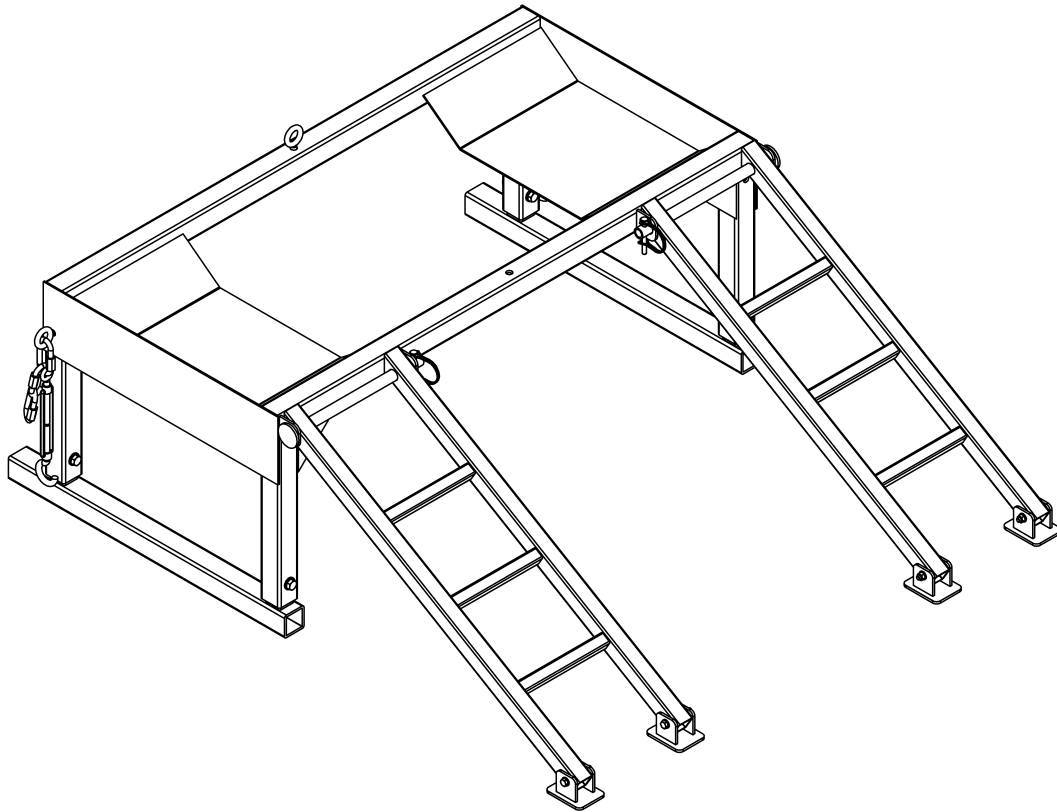




270-0102

SURÉLEVEUR POUR VTT

MANUEL DE L'UTILISATION



⚠ AVERTISSEMENT

Veillez lire attentivement le manuel d'utilisation avant d'assembler ou d'utiliser ce produit. Le non-respect des avertissements, des mises en garde et des instructions d'assemblage et d'utilisation peut entraîner des blessures graves, voire mortelles.



REMARQUE : Si vous constatez des pièces endommagées ou manquantes, veuillez contacter le service à la clientèle de DK2 par Marlon ou nous contacter via notre site web. Nous remplacerons gratuitement toute pièce endommagée ou manquante. **Veillez ne pas retourner l'article en magasin.**

SERVICE À LA CLIENTÈLE 1 (888) 277-6960 | WWW.DK2.COM.

GARANTIE

VEUILLEZ NE PAS RETOURNER L'UNITÉ EN MAGASIN.

Vous bénéficiez d'une garantie d'un an et Marlon remplacera gratuitement toute pièce défectueuse. Appelez-nous au 1 (888) 277-6960 pour toute question concernant les pièces sous garantie.

CE QUI EST COUVERT

Marlon Recreational Products Ltd. garantit à l'acheteur initial d'un produit DK2 par Marlon que celui-ci sera exempt de tout défaut de fabrication et de matériaux dans des conditions normales d'utilisation et d'entretien pendant une période d'un (1) an à compter de la date d'achat initiale. Si, dans un délai d'un (1) an à compter de la date d'achat initiale, ce produit présente une défaillance due à un défaut de matériau ou de fabrication, Marlon réparera, remplacera ou fournira toute pièce défectueuse, à sa discrétion. À l'expiration de ce délai, Marlon n'aura plus aucune responsabilité concernant le produit. Marlon n'autorise aucune partie, y compris ses distributeurs ou revendeurs autorisés, à offrir une autre garantie au nom de Marlon Recreational Products Ltd.

CETTE GARANTIE NE COUVRE PAS OU NE S'APPLIQUE PAS :

- a) Les dommages causés au produit par une mauvaise utilisation, une mauvaise manipulation ou un abus ;
- b) Une installation, un entretien ou un entreposage inapproprié.
- c) Pièces consommables telles que lames, dents, quincaillerie (écrous, boulons, ressorts, etc.), sangles de treuil, câbles ou cordes (treuils), courroies, chaînes, pneus, roulements ou moyeux, capuchons anti-poussière, ressorts, marqueurs, déflecteurs de neige et lames de raclage (chasse-neige).
- d) Usure normale.
- e) Dommages indirects et accessoires tels que dommages corporels ou matériels.

ENREGISTREMENT DE VOTRE PRODUIT DK2 PAR MARLON

Veillez prendre quelques minutes pour enregistrer votre produit DK2 par Marlon en ligne sur www.detailk2.com/warranty ou en appelant le service à la clientèle au **1 (888) 277-6960**.

PROCÉDURE D'OBTENTION D'UNE AUTORISATION DE RETOUR

Pendant la période de garantie d'un (1) an, l'acheteur du produit DK2 par Marlon doit signaler le défaut allégué à un distributeur ou concessionnaire autorisé et fournir une preuve d'achat originale. La validité de la réclamation sera alors déterminée et un numéro d'autorisation de retour de marchandise (RGA) sera émis si elle est approuvée. Aucun produit retourné ne sera accepté sous garantie s'il n'est pas accompagné d'un numéro d'autorisation de retour de marchandise (RGA) émis par Marlon.

RÉSOLUTION POUR UN PRODUIT DK2 PAR MARLON DÉFECTUEUX

Marlon Recreational Products Ltd. se réserve le droit de réparer ou de remplacer, à sa discrétion, le produit défectueux ou les pièces couvertes par la présente garantie. Le produit DK2 par Marlon ou les pièces réparées seront expédiés à l'acheteur dès la fin des travaux. Tous les frais de transport sont à la charge de l'acheteur. Tout dommage pendant le transport sera à la charge du transporteur ou aux risques et périls de l'acheteur.

TABLE DES MATIÈRES

GARANTIE	8
SÉCURITÉ	9
CONVENTIONS DE SÉCURITÉ.....	9
INFORMATIONS IMPORTANTES DE SÉCURITÉ.....	9
CARACTÉRISTIQUES TECHNIQUES	10
ASSEMBLAGE	10
ÉTAPE 1 : VÉRIFICATION DE L'EMBALLAGE.....	10
ÉTAPE 2 : BASE DE SUPPORT	10
ÉTAPE 3 : INSTALLATION DES MONTANTS DE LA BASE	11
ÉTAPE 4 : INSTALLATION DES RAMPES	11
ÉTAPE 5 : INSTALLATION DU BOULON À CAILLET SUPÉRIEUR.....	12
PIÈCES ET SCHÉMAS	12
LISTE DES PIÈCES	12
SCHÉMAS.....	12

SÉCURITÉ

CONVENTIONS DE SÉCURITÉ

⚠ DANGER

Cela indique une situation dangereuse qui, si elle n'est pas évitée, peut entraîner la mort ou des blessures graves.

⚠ AVERTISSEMENT

Cela indique une situation dangereuse qui, si elle n'est pas évitée, peut entraîner des blessures légères ou modérées.

⚠ ATTENTION

Ces renseignements sont importants pour une utilisation correcte de votre machine. Le non-respect de ces instructions peut endommager votre machine ou vos biens.

⚠ AVIS

Ces renseignements fournissent des commentaires importants concernant votre équipement.

RENSEIGNEMENTS SUPPLÉMENTAIRES ET MODIFICATIONS POTENTIELLES

Nous nous réservons le droit d'interrompre, de modifier et d'améliorer nos produits en tout temps, sans préavis ni obligation envers l'acheteur. Les descriptions et les spécifications contenues dans ce manuel étaient en vigueur au moment de l'impression. L'équipement décrit dans ce manuel peut être optionnel. Certaines illustrations pourraient ne pas s'appliquer à votre équipement.

INFORMATIONS IMPORTANTES DE SÉCURITÉ

⚠ DANGER

SOYEZ VIGILANT EN PERMANENCE. N'UTILISEZ PAS CE PRODUIT SOUS L'INFLUENCE DE L'ALCOOL OU DE DROGUES, QUI POURRAIENT INFLUENCER VOTRE CAPACITÉ À CHARGER ET DÉCHARGER EN TOUTE SÉCURITÉ.

⚠ AVERTISSEMENT

- 1 Assurez-vous qu'aucune personne ni aucun animal ne se trouve sous ou à proximité de la plateforme surélevée ou du véhicule pendant le chargement.
- 2 Assurez-vous que la zone de chargement est libre de tout obstacle avant de commencer le chargement.
- 3 Évitez de charger seul en cas d'accident.
- 4 Assurez-vous d'avoir une assise stable à tout moment.
- 5 Assurez-vous d'avoir un éclairage adéquat lors du chargement.

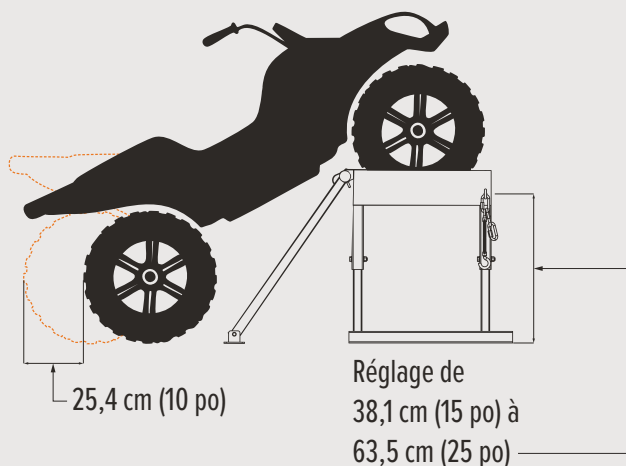
⚠ ATTENTION

- 1 Vérifiez l'état de la plateforme avant chaque utilisation et assurez-vous que tous les écrous et les boulons sont bien serrés.
- 2 **NE PAS** utiliser si la plateforme est endommagée. Resserrez les écrous et les boulons si nécessaire.
- 3 **CHARGER LENTEMENT. NE PAS** laisser le poids rebondir sur les rampes, car cela pourrait les faire plier et causer des dommages ou des blessures.
- 4 Assurez-vous que la plateforme surélevée pour VTT est bien en contact avec le véhicule avant le chargement.
- 5 Assurez-vous que les deux rampes sont propres avant utilisation. La présence de boue, d'huile ou d'autres substances sur la rampe peut entraîner une perte d'adhérence lors du chargement.

AVIS

LE SURÉLEVEUR DE VTT EST CONÇU POUR PERMETTRE LA FERMETURE DU HAYON LORSQUE LE VTT EST MONTÉ SUR LA PLATEFORME. LES BOÎTES DE CAMION ET LES VTT PEUVENT ÊTRE DISPONIBLES EN DIFFÉRENTES TAILLES, CE QUI PEUT AFFECTER LA COMPATIBILITÉ DE VOTRE VTT, DE VOTRE SURÉLEVEUR DE VTT ET DE LA BOÎTE DE CAMION.

- 1 Une fois monté, le moyeu arrière de votre VTT se déplace vers l'avant de 25,4 cm (10 po) maximum. Cependant, ça change aussi la position du pare-chocs arrière du VTT.
- 2 Afin d'assurer la compatibilité de votre VTT, votre Suréleveur et la boîte du camion, notez la position de votre pare-chocs lorsque votre VTT est soulevé sur le suréleveur.

**CARACTÉRISTIQUES TECHNIQUES**

MATÉRIAU	Aluminium
LARGEUR	123,83 cm (48,75 po)
LONGUEUR	maximum de 147 cm (58 po) avec rampes installées
POIDS	25 kg (55 lb)
BASE DE SOUTIEN	Réglables de 38,1 cm (15 po) à 63,5 cm (25 po)
GARANTIE	1 an limitée

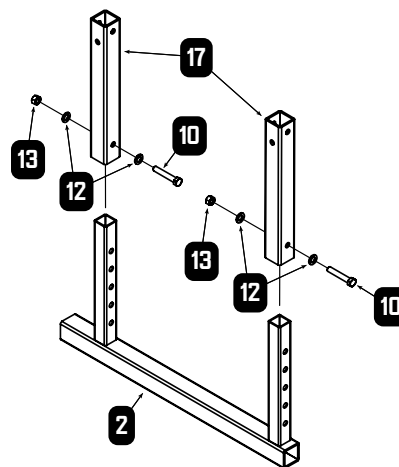
ASSEMBLAGE**ÉTAPE 1 : VÉRIFICATION DE L'EMBALLAGE**

Ouvrez et déballez tous les articles, laissez suffisamment d'espace de travail et vérifiez qu'il n'y a pas de pièces manquantes ou endommagées.

REMARQUE : Si des pièces manquent ou sont endommagées, veuillez contacter DK2 par Marlon au **1 (888) 277-6960** ou à l'adresse support@marlonproducts.com. DK2 de Marlon remplacera les pièces endommagées ou manquantes.

ÉTAPE 2 : BASE DE SUPPORT

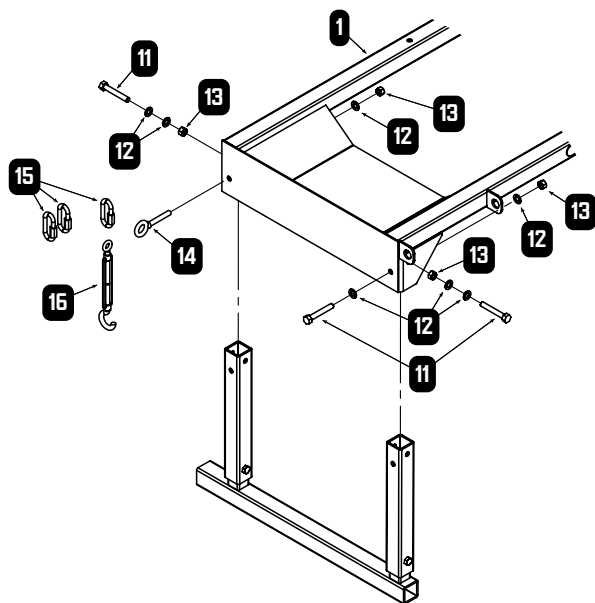
Insérez les deux tubes de support (17) dans la partie inférieure du suréleveur de VTT (2) et fixez chaque tube de support (17) avec un boulon hexagonal M12 x 70 (10), deux rondelles M12 (12) et un écrou autobloquant Nylock M12 (13). Répétez cette opération de l'autre côté.

**PIÈCES REQUISES**

ARTICLE	DESCRIPTION	# PIÈCE	QTÉ
2	BASE DU SURÉLEVEUR DE VTT	300-0038	2
10	BOULON HEXAGONAL M12 X 70	210-0044	4
12	RONDELLE M12	210-0004	8
13	ÉCROU AUTOBLOQUANT M12	210-0015	4
17	TUBE DE SOUTIEN	100-0265	4

ÉTAPE 3 : INSTALLATION DES MONTANTS DE LA BASE

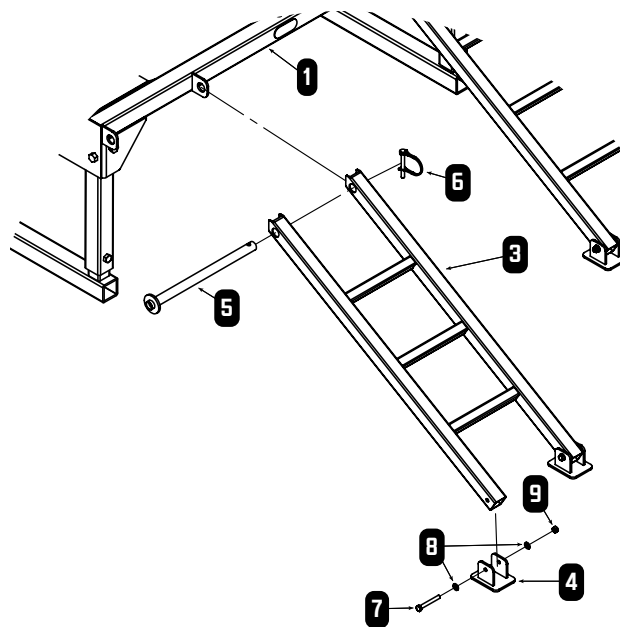
- 1 Installez les pattes de support nouvellement assemblées sur le dessus du suréleveur de VTT (1) et fixez l'avant avec deux boulons hexagonaux M12 x 80 (11), quatre rondelles M12 (12) (une de chaque côté des deux trous) et deux écrous autobloquants M12 (13).
- 2 Fixez les pattes de support à l'arrière du dessus du suréleveur de VTT (1) à l'aide d'un boulon hexagonal M12 x 80 (11), d'un boulon à œillet M12 x 70 (14), de trois rondelles M12 (12) (deux pour le boulon hexagonal et une pour le boulon à œillet) et de deux écrous autobloquants M12 (13).
- 3 Finalement, prenez trois maillons rapides du suréleveur (15) et reliez-les ensemble avec le boulon à œillet M12 x 70 (14). Ensuite, attachez le tourniquet (16) à la chaîne des maillons rapides (15).
- 4 Répétez les étapes ci-dessus pour l'autre côté.



PIÈCES REQUISES			
ARTICLE	DESCRIPTION	# PIÈCE	QTÉ
1	PARTIE SUPÉRIEURE DU SURÉLEVEUR	300-0037	1
11	BOULON HEXAGONAL M12 X 80	210-0043	6
12	RONDELLE M12	210-0004	14
13	ÉCROU AUTOBLOQUANT M12	210-0015	8
14	BOULON À ŒILLET M12 X 70	210-0047	2
15	MAILLON RAPIDE	229-0050	6
16	BOUCLE DE RÉGLAGE DU SURÉLEVEUR	229-0051	2

ÉTAPE 4 : INSTALLATION DES RAMPES

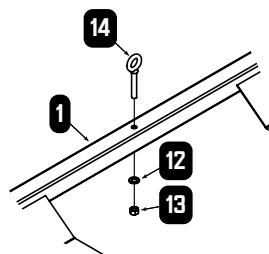
- 1 Installez la rampe (4) sur le suréleveur pour VTT (3) à l'aide d'un boulon M8 x 65 (7), de deux rondelles M8 (8) et d'un écrou nylock M8 (9). Répétez cette étape pour les trois patins de rampe restants.
- 2 Installez la rampe de rehausse pour VTT (3) sur le dessus de la rampe (1) à l'aide d'un axe de charnière (5) et d'une goupille en D 8 x 45 mm (6). Répétez cette étape pour l'autre rampe du suréleveur pour VTT.



PIÈCES REQUISES			
ARTICLE	DESCRIPTION	# PIÈCE	QTÉ
1	PARTIE SUPÉRIEURE DU SURÉLEVEUR	300-0037	1
3	RAMPE DE SURÉLEVEUR	350-0036	2
4	ATTACHE DE RAMPE D'APPOINT	100-0019	4
5	AXE DE CHARNIÈRE DE RAMPE	207-0004	2
6	GOUPILLE EN D M8 X 45 MM	207-0007	2
7	BOULON M8 X 65	210-0030	2
8	RONDELLE M8	210-0007	4
9	ÉCROU NYLOCK M8	210-0008	2

ÉTAPE 5 : INSTALLATION DU BOULON À CAILLET SUPÉRIEUR

Installez le dernier boulon à œillet M12 x 70 (14) sur le dessus du suréleveur de VTT (1) à l'aide d'une rondelle M12 (12) et d'un écrou Nylock M12 (13).



PIÈCES REQUISES			
ARTICLE	DESCRIPTION	# PIÈCE	QTÉ
1	PARTIE SUPÉRIEURE DU SURÉLEVEUR	300-0037	1
12	RONDELLE M12	210-0004	1
13	ÉCROU NYLOCK M12	210-0015	1
14	BOULON À CAILLET M12 X 70	210-0047	1

PIÈCES ET SCHÉMAS

LISTE DES PIÈCES

ARTICLE	DESCRIPTION	# PIÈCE	QTÉ
1	PARTIE SUPÉRIEURE DU SURÉLEVEUR	300-0037	1
2	BASE DU SURÉLEVEUR DE VTT	300-0038	2
3	RAMPE DE SURÉLEVEUR	350-0036	2
4	ATTACHE DE RAMPE D'APPOINT	100-0019	4
5	AXE DE CHARNIÈRE DE RAMPE	207-0004	2
6	GOUPILLE EN D 8 X 45 MM	207-0007	2
7	BOULON M8 X 65	210-0030	4
8	RONDELLE M8	210-0007	8
9	ÉCROU AUTOBLOQUANT NYLOCK M8	210-0008	4
10	BOULON HEXAGONAL M12 X 70	210-0044	4
11	BOULON HEXAGONAL M12 X 80	210-0043	6
12	RONDELLE M12	210-0004	23
13	ÉCROU AUTOBLOQUANT NYLOCK M12	210-0015	13
14	BOULON À CAILLET M12 X 70	210-0047	3
15	MOUSQUETONS	229-0050	6
16	BOUCLE DE RÉGLAGE	229-0051	2
17	TUBE DE SOUTIEN	100-0265	4

SCHÉMAS

