



# OPC533

## 3 INCH CHIPPER SHREDDER

SWING CHUTE • OFFROAD-TOW ONLY • KOHLER® ENGINE • TOP LOADING

# ASSEMBLY GUIDE

### **DK2 CORPORATE HEAD OFFICE**

5330 MAINWAY  
BURLINGTON, ONTARIO  
L7L6A4 CANADA

### **DK2 USA WEST**

4301 S VALLEY VIEW BLVD. SUITE 10-11  
LAS VEGAS, NEVADA  
89103 USA

### **DK2 USA EAST**

3750 SOUTH AVENUE, NORTH UNIT  
TOLEDO, OHIO  
43615 USA

**PARTS AND SERVICE 1-888-277-6960**

**WWW.DK2POWER.COM**



# STEP 1

## CHECK THE PACKING

1. Open and unpack all items. Leave lots of working space.
2. Inspect all parts.



NOTE: UPON INSPECTION OF PARTS, IF YOU FIND ANY MISSING PARTS PLEASE CALL DK2 POWER AT **1-888-277-6960** OR CONTACT US VIA OUR WEBSITE **WWW.DK2POWER.COM**

**PLEASE DO NOT RETURN TO THE STORE.**



# STEP 2

## TIRES AND AXLE

1. Slide the wheels on the axle and pin.
2. Bolt the axle to the frame as shown.





# STEP 3

## FRONT STAND

1. Slide the front stand into the holder and pin.





# STEP 4

## FEED CHUTE HANDLE

1. Install the handle to the feed chute.







# STEP 5

## FEED CHUTE

1. Install the feed chute to the machine.





# STEP 6

## SIDE FEED CHUTE

1. Bolt the side feed chute to the machine.





# STEP 7

## CHIP CHUTE

1. Bolt the chip chute to the machine as shown.







# STEP 8

## TOW BAR

1. Slide the tow bar in place and pin.





# STEP 9

## CHIP BAG

1. Place the chip bag over the chip chute and tighten the draw string.





# SWING CHUTE

## HOW IT WORKS

1. NEVER RUN THE ENGINE WITH THE CUTTER DOOR OPEN.
2. OPEN THE QUICK ACCESS DOOR TO CLEAN THE CUTTING CHAMBER.





# OPERATION

## BEFORE TURNING KEY AND PULL STARTING ENGINE

CLEAR AREA OF ALL PEOPLE AND PROPERTY THAT COULD BE DAMAGED. THINK SAFETY. CHIPS ARE FLYING PROJECTILES AND CAN CAUSE INJURY. WEAR SAFETY GLASSES, HEARING PROTECTION, AND GLOVES DO NOT WEAR LOOSE FITTING CLOTHES THAT COULD GET STUCK IN THE MACHINE MOVING PARTS, ONLY CHIP WOOD, CHILDREN SHOULD NOT RUN THIS EQUIPMENT, STAY ALERT OF YOUR SURROUNDING AND PERSONS THAT COULD APEAR IN THE CHIP PATH WHILE YOU ARE WORKING.

### **UNIT IS DIRECT DRIVE, NO CLUTCH TO SLIP OR BURN UP.**

Before starting make sure all chutes are clear of branches as the cutting wheel will turn as you pull the recoil starter. Cutter wheel must be free to turn when starting.

### **PERFORMANCE OPERATION**

Feed larger trees upto 3 inches in diameter slowly into the tubular feed chute allowing the cutter wheel to regain speed. Shoving a tree into the cutter wheel will stall the machine and damage the cutters or drive shaft.

### **WEAR GLOVES, AS THE CUTTER WILL GRAB THE BRANCHES AND PULL THEM INTO THE MACHINE AND FROM YOUR HANDS.**

Feed twigs, leaves, and branches up to 3/8 inch dia into the top hopper.

### **NEVER PLACE HANDS INTO THE TOP FEEDER.**

To clear the top feeder turn the key off, remove it, unplug the spark plug. Be safe, the cutters on this machine are high speed and very sharp.

### **SET BOTH OF YOUR WHEEL BRAKE PINS TO STABILIZE MACHINE DURING OPERATION.**

### **READ AND OBEY ALL WARNING LABELS ON THIS MACHINE.**



# QUICK START

## QUICK START & TROUBLESHOOTING GUIDE

### QUICK START SETUP

1. ADD 10W30 OIL TO ENGINE
2. ADD GAS
3. PIN BOTH WHEELS INTO PIVOT BRAKE HOLES.
4. SET THROTTLE AND CHOKE
5. PULL START THE ENGINE

### TREE CHIPPING

1. ENGINE ON HIGHEST SPEED
2. FEED SMALLER TREES INTO CHUTE AND LET GO, TREE WILL AUTO FEED.
3. FEED LARGER TREES SLOWLY ALLOW CUTTER WHEEL TO REGAIN RPM SPEED BETWEEN CUTS.
4. FEED LEAVES, TWIGS AND UPTO 3/8 INCH DIA TREES INTO TOP HOPPER.

### TROUBLESHOOTING

#### ENGINE WON'T START

1. CHECK ENGINE OIL LEVEL -CHECK GAS LEVEL
2. FOLLOW YOUR ENGINE MANUAL FOR FURTHER TROUBLE SHOOTING
3. FOR ENGINE QUESTIONS CALL 866-GO-KOHLER.

#### UNIT VIBRATES

1. CHECK YOUR CHIPPER FOR MISSING OR LOOSE BLADES.
2. CHECK YOUR CUTTER WHEEL IS NOT OBSTRUCTED AND FREELY TURNS.





# PARTS

## PARTS LIST

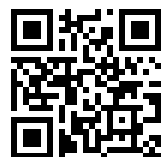
NO.	DESCRIPTION	QTY.
OPC533 <b>01</b> D21	Small feed barrel cover	1
OPC533 <b>02</b> D21	Engine - NOT AVAILABLE CALL KOHLER DEALER	1
OPC533 <b>03</b> D21	Side feed rubber	1
OPC533 <b>04</b> D21	Side feed hopper	1
OPC533 <b>05</b> D21	Outer blade plate holder	1
OPC533 <b>06</b> D21	Blade	2
OPC533 <b>07</b> D21	Inner blade plate holder	1
OPC533 <b>11</b> D21	Blade plate cover	1
OPC533 <b>12</b> D21	Seal ring	1
OPC533 <b>13</b> D21	Top feed hopper	1
OPC533 <b>14</b> D21	Top feed rubber	1
OPC533 <b>15</b> D21	Depression bar	1
OPC533 <b>16</b> D21	Handle	1
OPC533 <b>17</b> D21	Safety pin dia. 8 x 70D	1
OPC533 <b>20</b> D21	Outside cover	1
OPC533 <b>21</b> D21	Cover plate	1
OPC533 <b>22</b> D21	Latch	1
OPC533 <b>23</b> D21	Adjust plate	1
OPC533 <b>24</b> D21	Outlet hopper	1
OPC533 <b>25</b> D21	Engine board	1
OPC533 <b>26</b> D21	Safety pin dia. 6 x 45D	2
OPC533 <b>27</b> D21	Wheel axle	1
OPC533 <b>28</b> D21	Tire 145/70-6	1
OPC533 <b>29</b> D21	Foot	1
OPC533 <b>30</b> D21	Foot rubber	2
OPC533 <b>31</b> D21	Tow bar	1

If you need to order replacement parts from us, please visit:

<http://detailk2.com/shop-power-equipment-parts>

OR

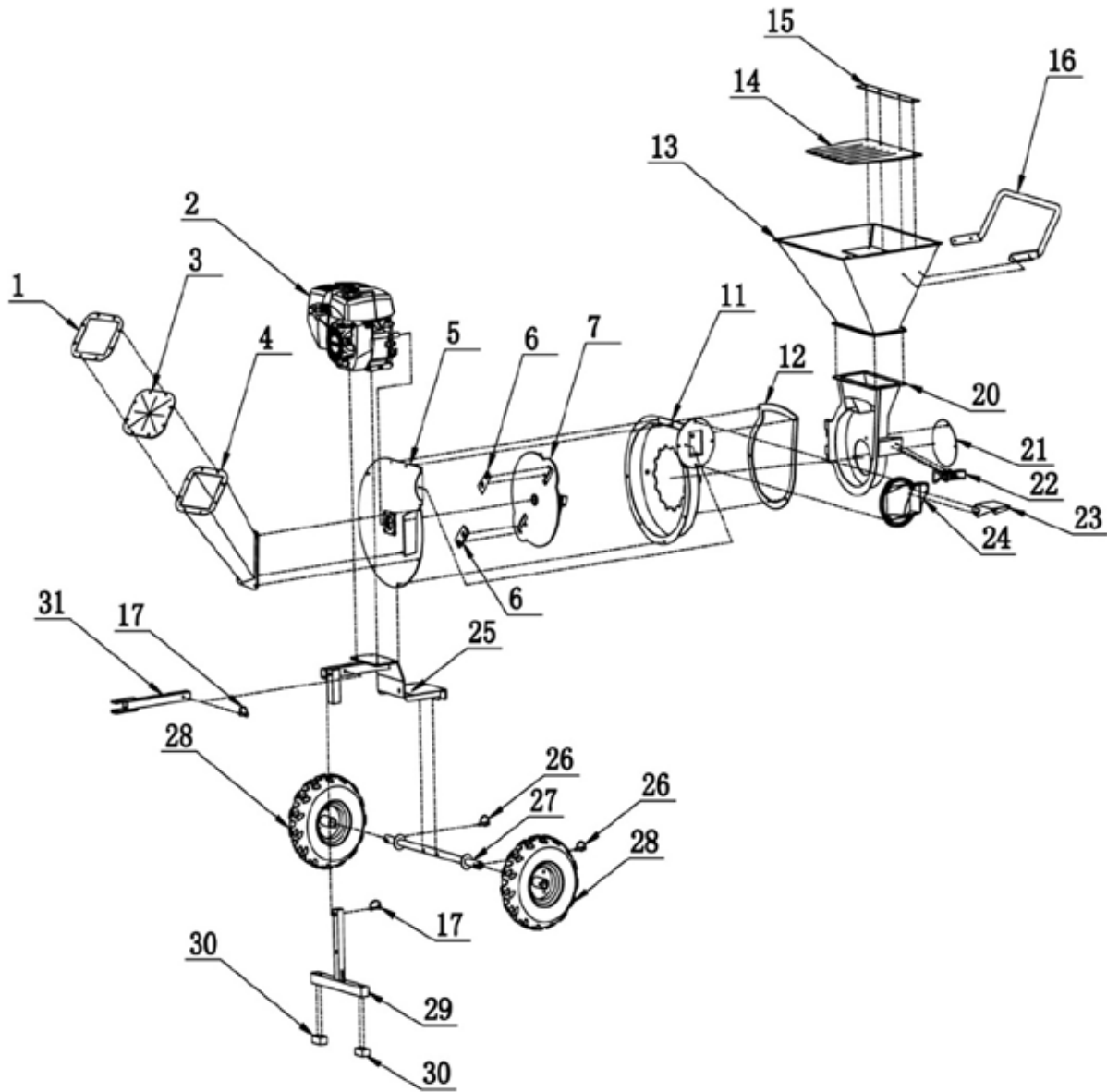
Scan the QR Code below to visit the shop through your mobile phone.





# PARTS

PARTS DIAGRAM





# WARRANTY

## JUST IN CASE

**PLEASE DO NOT RETURN TO THE STORE**

**CALL US AT 1-888-277-6960 FOR OEM WARRANTY PARTS AND QUESTIONS**

### **WHAT IS COVERED - 2YR ENGINE AND 1 YEAR COMMERCIAL WARRANTY INCLUDED**

Detail K2 Inc. warrants to the original purchaser that model OPC533 will be free and clear of manufacturing defects in workmanship and materials under normal use and service for a period of one (1) year from the date of the original purchase. If one (1) year from the original date of purchase this OPC533 fails due to defect in material or 1-year parts only warranty no labor. Kohler 3 year warranty is PARTS and LABOR.

Upon expiry of one (1) year, Detail K2 will no further liability to the product. Detail K2 does not authorize any party, including its authorized distributors or dealers, to offer any other warranty on behalf of Detail K2 Inc.

SERIAL NUMBERS MUST BE REGISTERED ONLINE AT **WWW.DK2POWER.COM**, WARRANTY NON-TRANSFERABLE.

KOHLER ENGINES - KOHLER CH SERIES ENGINES COMMERCIAL 3 YR PARTS AND LABOR WARRANTY

KOHLER ENGINES - KOHLER SH SERIES ENGINES RESIDENTIAL 2 YR PARTS AND LABOR WARRANTY

KOHLER ENGINES - KOHLER RH SERIES ENGINES 2 YR PARTS AND LABOR WARRANTY

See your Kohler manual for specific warranty.

DK2 OPC533 - 1-Year parts only, no labor. 2-year Kohler warranty.

### **THIS WARRANTY DOES NOT COVER OR APPLY TO:**

Damage to the product due to misuse, mishandling and abuse

(b) Improper installation, maintenance and storage

(c) Expendable parts such as nuts and bolts, pins and springs, wiring and switch components, hydraulic hoses and fittings, cutting teeth, cutting chains, cutting blades, throttles, belts and tires.

(d) Normal wear and tear

(e) Consequential damage & incidental damages such as damage to persons or property

### **PROCEDURE FOR OUTDOOR POWER EQUIPMENT WARRANTY**

Within one (1) year warranty period, the purchaser of the product can CALL 1-800-277-6960 DK2 POWER or contact us on [www.DK2Power.com](http://www.DK2Power.com) Notify us of the claimed defect and provide proof of original purchase. At this time the validity of the claim will be determined, and if approved replacement parts will be issued. No returned product will be accepted under warranty unless accompanied by an RGA# issued by Detail K2 Inc.

### **DAMAGED FREIGHT**

Damage to your product caused by freight mishandling is NOT covered under warranty. If your freight arrives damaged, REFUSE it. **Inspect your product when it arrives**, otherwise if you accept it, you will be responsible for filing any freight claims with the delivery company. DK2 warranty excludes damage to product.

### **RETURNS BEFORE GAS AND OIL**

Follow the return policy from the retailer you purchased the equipment from.

### **RESOLUTION FOR A DEFECTIVE PRODUCT AFTER GAS AND OIL HAS BEEN ADDED**

Call DK2Power at 1-888-277-6960 Monday to Friday, 8AM - 4PM Eastern.





# OPC533

DÉCHIQUETEUSE À CHARGE  
SUPÉRIEURE DE 3 POUCES

CHUTES PIVOTANTES • REMORQUABLE TOUT-TERRAIN • MOTEUR KOHLER® • CHARGE SUPÉRIEURE

## GUIDE D'ASSEMBLAGE

### SIÈGE SOCIAL CORPORATIF DK2

5330 MAINWAY  
BURLINGTON, ONTARIO  
L7L6A4 CANADA

### DK2 ÉTATS-UNIS OUEST

4301 S VALLEY VIEW BLVD.  
SUITE 10-11 LAS VEGAS, NEVADA  
89103 ÉTATS-UNIS

### DK2 ÉTATS-UNIS EST

3750 AVENUE SUD,  
UNITÉ NORD TOLEDO, OHIO  
43615 ÉTATS-UNIS

PIÈCES ET SERVICE 1-888-277-6960

WWW.DK2POWER.COM CONTACTEZ-NOUS





# ÉTAPE 1

## VÉRIFIER L'EMBALLAGE

### 1. DÉBALLER TOUTES LES PIÈCES



**REMARQUE:** LORS DE L'INSPECTION DES PIÈCES, SI VOUS TROUVEZ DES PIÈCES MANQUANTES, VEUILLEZ APPELER DK2 POWER AU **1-888-277-6960** OU NOUS CONTACTER VIA NOTRE SITE **WWW.DK2POWER.COM**

**VEUILLEZ NE PAS RETOURNER AU MAGASIN.**



# ÉTAPE 2

## PNEUS ET ESSIEU

1. FAITES GLISSER LES ROUES SUR L'ESSIEU ET INSERRER LA GOUPILLE
2. BOULONNER L'ESSIEU AU CADRE COMME ILLUSTRÉ





# ÉTAPE 3

## BEQUILLE AVANT

1. Insérer le support avant dans la base et installer la goupille





# ÉTAPE 4

## POIGNEE DE CHUTE D'ALIMENTATION

1. INSTALLER LA POIGNÉE SUR LA CHUTE D'ALIMENTATION







# ÉTAPE 5

## CHUTE D'ALIMENTATION

1. INSTALLER LA CHUTE D'ALIMENTATION SUR L'UNITÉ







# ÉTAPE 6

## CHUTE D'ALIMENTATION LATÉRALE

1. BOULONNER LA CHUTE D'ALIMENTATION LATÉRALE SUR LA MACHINE





# ÉTAPE 7

## CHIP CHUTE

1. BOULONNER LA CHUTE À COPEAUX COMME ILLUSTRÉ SUR LA MACHINE





# ÉTAPE 8

## BARRE DE REMORQUAGE

1. FAITES GLISSER LA BARRE DE REMORQUAGE EN PLACE ET INSERRER LA GOUPILLE







# ÉTAPE 9

## SAC À COPEAUX

1. PLACEZ LE SAC À COPEAUX SUR LA GOULOTTE ET SERRER LA CORDE D'ATTACHE





# CHUTE PIVOTANTE

## COMMENT ÇA FONCTIONNE

- 1.** NE JAMAIS FAIRE FONCTIONNER LE MOTEUR AVEC LA PORTE DE LA CHAMBRE DE COUPE OUVERTE.
- 2.** OUVREZ LA PORTE D'ACCÈS RAPIDE POUR NETTOYER LA CHAMBRE DE COUPE.







# FONCTIONNEMENT

AVANT DE TOURNER LA CLÉ ET DE DÉMARRER LE MOTEUR

DÉGAGER LA ZONE DE TOUTES LES PERSONNES AINSI QU'OBJETS POUVANT ÊTRE ENDOMMAGÉES. PENSEZ À LA SÉCURITÉ. LES COPEAUX SONT DES PROJECTILES VOLANTS ET PEUVENT CAUSER DES BLESSURES.

PORTER DES LUNETTES DE SÉCURITÉ, UNE PROTECTION AUDITIVE ET DES GANTS NE PORTEZ PAS DE VÊTEMENTS AMPLES QUI POURRAIENT SE BLOQUER DANS LES PIÈCES MOBILES DE LA MACHINE, SEULEMENT DES COPEAUX DE BOIS, LES ENFANTS NE DOIVENT PAS FAIRE FONCTIONNER CET ÉQUIPEMENT, RESTER ALERTE DE VOTRE ENVIRONNEMENT, DES PERSONNES QUI POURRAIENT APPARAÎTRENT DANS LE PÉRIMÈTRE DE TRAVAIL PENDANT QUE VOUS TRAVAILLEZ.

## **L'UNITÉ EST À ENTRAÎNEMENT DIRECT. AUCUN EMBRAYAGE QUI PEUX GLISSER OU BRÛLER.**

Avant de commencer, assurez-vous que toutes les goulottes sont exemptes de branches car le disque de coupe tournera lorsque vous tirerez sur le démarreur. Le disque de coupe doit pouvoir tourner librement lors du démarrage.

## **PORTEZ DES GANTS, CAR LE COUTEAU SAISIRA LES BRANCHES ET LES TIRERA DANS LA MACHINE ET DE VOS MAINS.**

Nourrissez les brindilles, les feuilles et les branches jusqu'à 3/8 pouces de diamètre dans la trémie supérieure.

## **NE PLACEZ JAMAIS LES MAINS DANS LE CHARGEUR SUPÉRIEUR.**

Pour dégager le chargeur supérieur, éteignez la clé, retirez-la, débranchez la bougie d'allumage.

Soyez prudent, les couteaux de cette machine sont rapides et très tranchants.

## **RÉGLEZ LES DEUX GOUPILLES DE FREIN DE ROUE POUR STABILISER LA MACHINE PENDANT LE FONCTIONNEMENT.**

## **LISEZ ET RESPECTEZ TOUTES LES ÉTIQUETTES D'AVERTISSEMENT SUR CETTE ÉQUIPEMENT.**



# LES PIÈCES

## LISTE DES PIÈCES

NO.	DESCRIPTION	QTY.
OPC533 <b>01</b> D21	Petit couvercle de baril d'alimentation	1
OPC533 <b>02</b> D21	Moteur - NON DISPONIBLE APPELEZ LE CONCESSIONNAIRE KOHLER	1
OPC533 <b>03</b> D21	Caoutchouc de trémie d'alimentation latérale	1
OPC533 <b>04</b> D21	Trémie d'alimentation latérale	1
OPC533 <b>05</b> D21	Support de plaque de lame externe	1
OPC533 <b>06</b> D21	Lame	2
OPC533 <b>07</b> D21	Support de plaque de lame intérieure	1
OPC533 <b>11</b> D21	Couvercle de plaque de lame	1
OPC533 <b>12</b> D21	Bague d'étanchéité	1
OPC533 <b>13</b> D21	Trémie d'alimentation supérieure	1
OPC533 <b>14</b> D21	Caoutchouc trémie d'alimentation supérieur	1
OPC533 <b>15</b> D21	Barre de dépression	1
OPC533 <b>16</b> D21	Manipuler	1
OPC533 <b>17</b> D21	Goupille de sécurité dia. 8 x 45D	1
OPC533 <b>20</b> D21	Couverture extérieure	1
OPC533 <b>21</b> D21	Plaque de couverture	1
OPC533 <b>22</b> D21	Loquet	1
OPC533 <b>23</b> D21	Ajuster la plaque	1
OPC533 <b>24</b> D21	Laisser la trémie	1
OPC533 <b>25</b> D21	Carte moteur	1
OPC533 <b>26</b> D21	Goupille de sécurité dia. 6 x 45D	2
OPC533 <b>27</b> D21	Essieu de roue	1
OPC533 <b>28</b> D21	Pneu 145/70-6	1
OPC533 <b>29</b> D21	Support	1
OPC533 <b>30</b> D21	Pied caoutchouc	2
OPC533 <b>31</b> D21	Crochet d'attelage	1

Si vous avez besoin de commander des pièces de remplacement d'origine chez DK2, veuillez visiter:

<http://detailk2.com/shop-power-equipment-parts>

OU

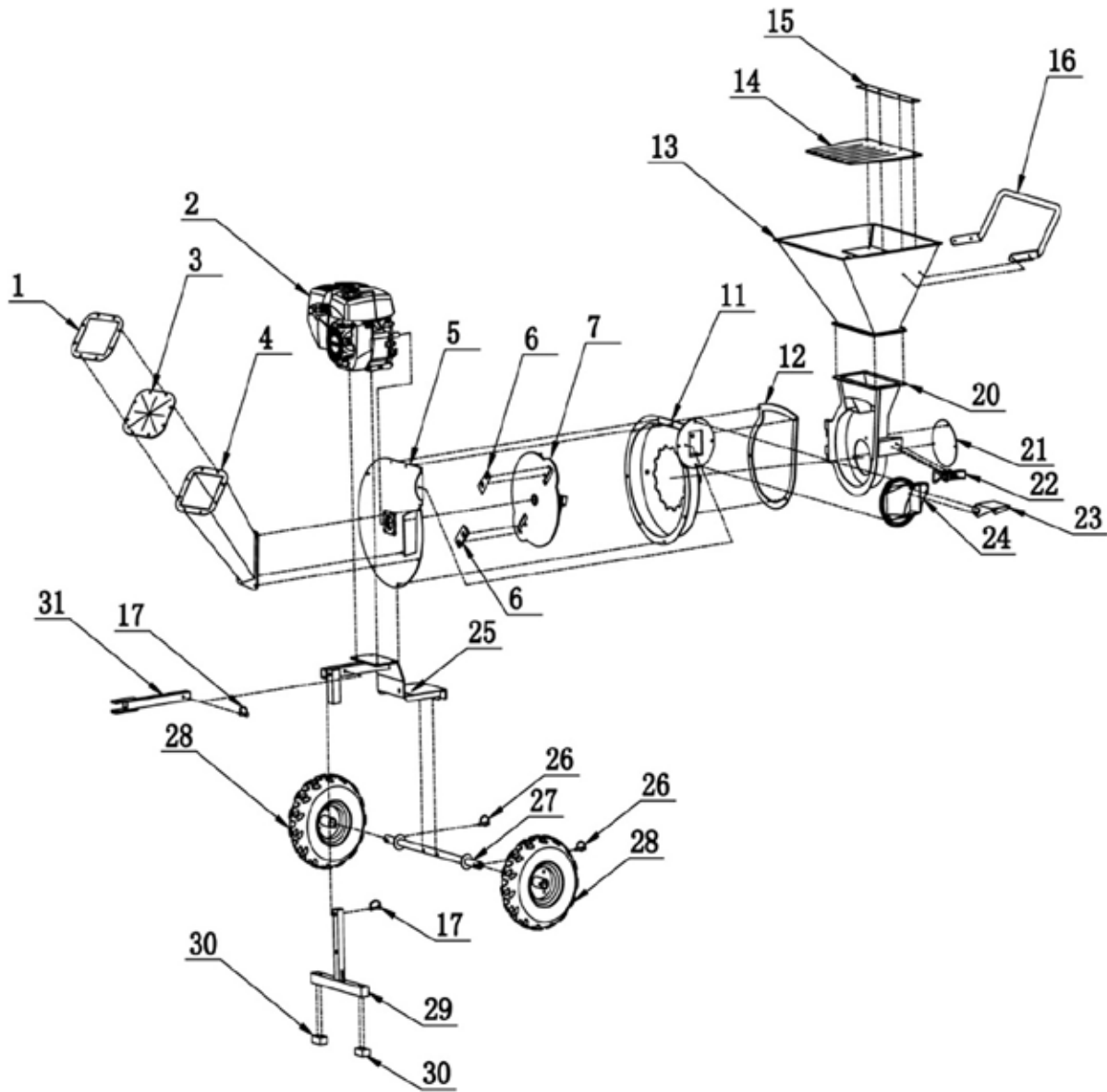
Scannez le code QR ci-dessous pour visiter la boutique via votre téléphone mobile.





# LES PIÈCES

## DIAGRAMME DES PIÈCES





# GARANTIE

## AU CAS OÙ

**S.V.P. VEUILLEZ NE PAS RETOURNER AU MAGASIN**

**APPELEZ-NOUS AU 1-888-277-6960 POUR LES PIÈCES ET QUESTIONS DE GARANTIE D'ORIGINE**

### **CE QUI EST COUVERT - MOTEUR DE 2 ANS ET GARANTIE COMMERCIALE DE 1 AN INCLUS**

Detail K2 Inc. garantit à l'acheteur d'origine que le modèle OPC533 sera exempt et sans défauts de fabrication et de matériaux dans des conditions normales d'utilisation et d'entretien pendant une période d'un (1) an à compter de la date d'achat d'origine. Si dans un délai d'un (1) an à compter de la date d'achat originale, cet OPC533 échoue en raison d'un défaut de matériel ou de fabrication, Detail K2 réparera, remplacera ou fournira toute pièce défectueuse couverte à notre option. Le DK2 POWER OPC533 est une garantie d'un an sur les pièces uniquement, sans main-d'œuvre. La garantie Kohler de 3 ans couvre les pièces et la main-d'œuvre. À l'expiration d'un (1) an, Detail K2 n'aura aucune autre responsabilité liée au produit. Detail K2 n'autorise aucune partie, y compris ses distributeurs agréés, à offrir toute autre garantie au nom de Detail K2 Inc.

LES NUMÉROS DE SÉRIE DOIVENT ÊTRE ENREGISTRÉS EN LIGNE SUR **WWW.DK2POWER.COM**, GARANTIE NON TRANSFÉRABLE.

MOTEURS KOHLER - MOTEURS KOHLER SÉRIE CH COMMERCIAL 3 ANS SUR LES PIÈCES ET LA MAIN D'OEUVRE

MOTEURS KOHLER - MOTEURS KOHLER SÉRIE SH RÉSIDENTIEL DE 2 ANS SUR LES PIÈCES ET LA MAIN D'OEUVRE

MOTEURS KOHLER - MOTEURS KOHLER SÉRIE RH 2 ANS SUR LES PIÈCES ET LA MAIN D'OEUVRE

consultez votre manuel Kohler pour la garantie spécifique.

DK2 OPC533– Pièces d'un an uniquement, sans main-d'œuvre. Garantie commerciale Kohler de 2 ans.

### **CETTE GARANTIE NE COUVRE NI NE S'APPLIQUE PAS À:**

CETTE GARANTIE NE COUVRE NI NE S'APPLIQUE PAS À:

Dommages au produit dus à une mauvaise utilisation, une mauvaise manipulation et un abus

(b) Une installation, un entretien et un stockage inadéquats

(c) Des pièces consommables telles que des écrous et des boulons, des goupilles et des ressorts, des composants de câblage et d'interrupteur, des flexibles et des raccords hydrauliques, des dents de coupe, des chaînes de coupe, lames de coupe, accélérateurs, courroies et pneus.

(d) Usure normale

(e) Dommages indirects et dommages indirects tels que dommages aux personnes ou aux biens

### **PROCÉDURE POUR LA GARANTIE DE L'ÉQUIPEMENT ÉLECTRIQUE EXTÉRIEUR**

Pendant la période de garantie d'un (1) an, l'acheteur du produit peut APPELER le 1-800-277-6960 DK2POWER ou nous contacter sur [www.DK2Power.com](http://www.DK2Power.com). Avertissez-nous du défaut réclamé et fournissez une preuve d'achat d'origine. À ce moment-là, la validité de la réclamation sera déterminée et si des pièces de rechange approuvées seront émises. Aucun produit retourné ne sera accepté sous garantie à moins d'être accompagné d'un numéro RGA émis par Detail K2 Inc.

### **TRANSPORT DOMMAGE**

Les dommages causés à votre produit par une mauvaise manipulation du transport ne sont PAS couverts par la garantie. Si votre unité arrive endommager, REFUSEZ-le. Inspectez votre produit à son arrivée, sinon si vous l'acceptez, vous serez responsable du dépôt des réclamations de transport auprès de la société de livraison. La garantie Dk2 exclut les dommages au produit..

### **RETOUR AVANT GAZ ET HUILE**

Suivez la politique de retour du détaillant chez qui vous avez acheté l'équipement.

### **RÉSOLUTION POUR UN PRODUIT DÉFECTUEUX APRÈS QUE DU GAZ ET DE L'HUILE A ÉTÉ AJOUTÉS.**

Appelez DK2Power au 1-888-277-6960 Du lundi au vendredi de 8h à 16h heure de l'Est