



OPD811

1100 LB HYDRAULIC DUMP CART

ELECTRIC DRIVE • RELEASE & BRAKE • HYDRAULIC DUMP • ALL-TERRAIN TIRES

ASSEMBLY GUIDE



DK2 USA WEST

4301 S VALLEY VIEW BLVD.
SUITE 10-11 LAS VEGAS, NEVADA
89103 USA

DK2 CORPORATE HEAD OFFICE

5330 MAINWAY
BURLINGTON, ONTARIO
L7L6A4 CANADA

DK2 USA EAST

3750 SOUTH AVENUE,
NORTH UNIT TOLEDO, OHIO
43615 USA



TABLE OF CONTENTS

SECTION I: ASSEMBLY

STEP 1: INSTALLING BOTH WHEELS	4
STEP 2: PINNING THE LIFT ROD	5
STEP 3: ASSEMBLING THE AXLE AND NUT	6
STEP 4: INSTALLING THE HANDLES	7

SECTION II: OPERATION

PLUGGING IN AND CHARGING THE BATTERY	10
OPERATIONAL CONTROLS	11
BEFORE USING YOUR DUMP CART	12
TROUBLESHOOTING: IF YOUR UNIT WILL NOT DRIVE OR DUMP	12

SECTION III: MAINTENANCE

PARTS LIST	14
PARTS DIAGRAM	15

WARRANTY	17
-----------------------	-----------



SECTION I
ASSEMBLY



ASSEMBLY

STEP BY STEP INSTRUCTIONS

STEP 1: INSTALLING BOTH WHEELS



NOTE: UPON INSPECTION OF PARTS IF YOU FIND ANY DAMAGED OR MISSING PARTS PLEASE CALL DK2 POWER AT **702-331-5353** OR CONTACT US VIA OUR WEBSITE **WWW.DK2POWER.COM** WE WILL REPLACE ANY MISSING PARTS TO YOU FREE

PLEASE DO NOT RETURN TO THE STORE

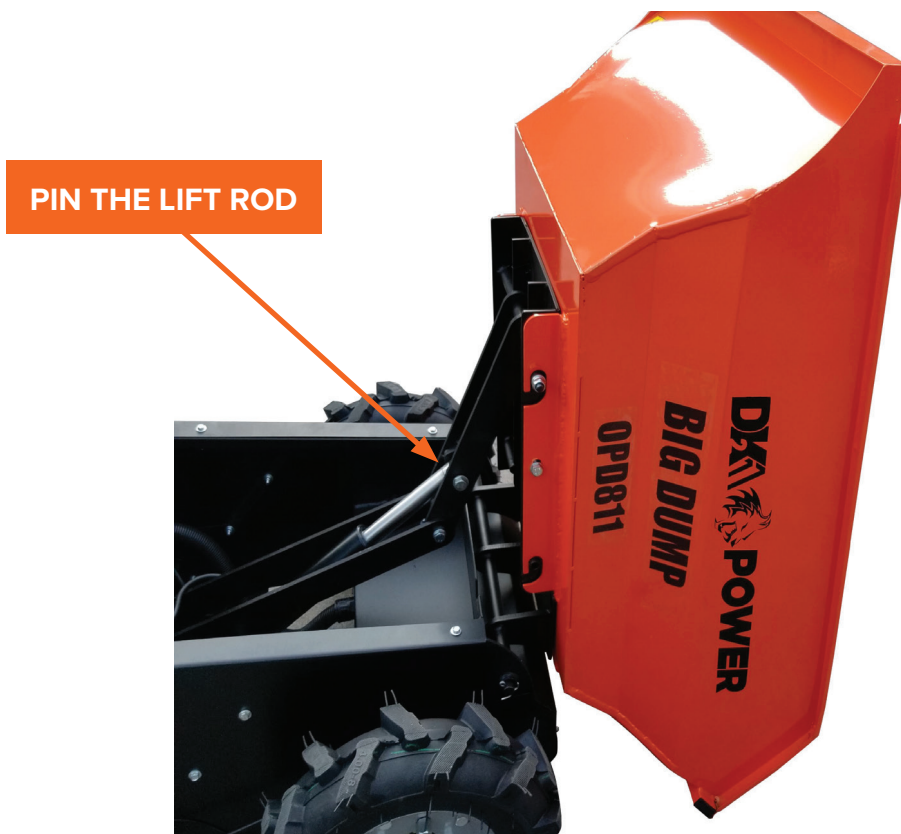


ASSEMBLY

STEP BY STEP INSTRUCTIONS

STEP 2: PINNING THE LIFT ROD

1. Tip bucket forward.
2. Pin the lift rod.





ASSEMBLY

STEP BY STEP INSTRUCTIONS

STEP 3: ASSEMBLING THE AXLE AND NUT



ASSEMBLE AXLE & NUT

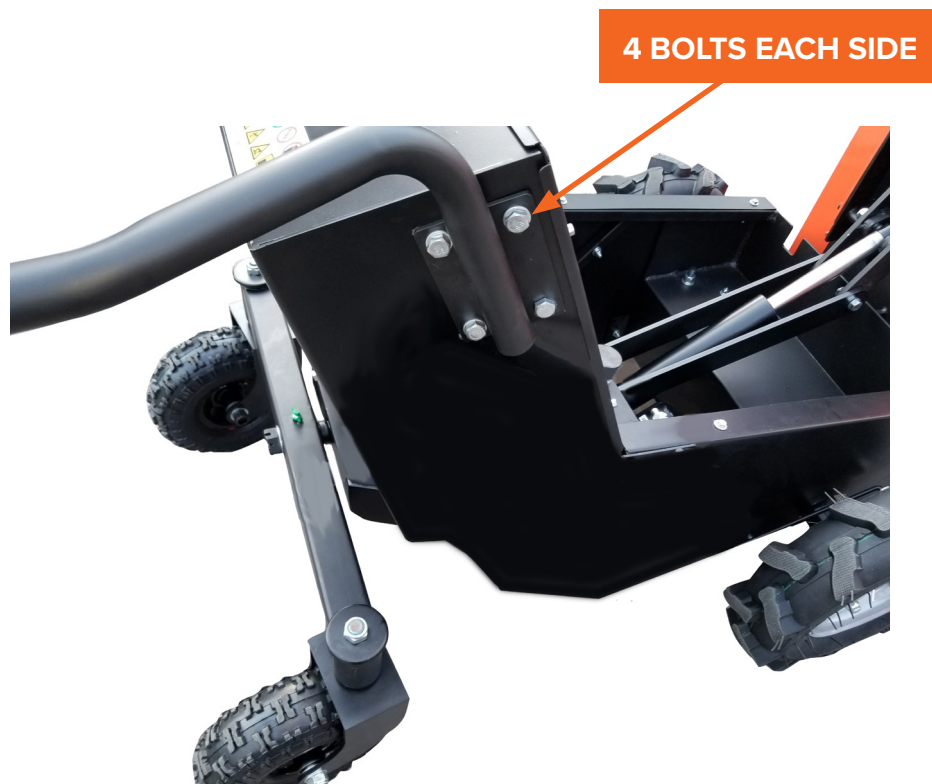


ASSEMBLY

STEP BY STEP INSTRUCTIONS

STEP 4: INSTALLING THE HANDLES

1. Remove the battery compartment cover.
2. Install the right and left handle assembly with 4 bolts.





SECTION II
OPERATION

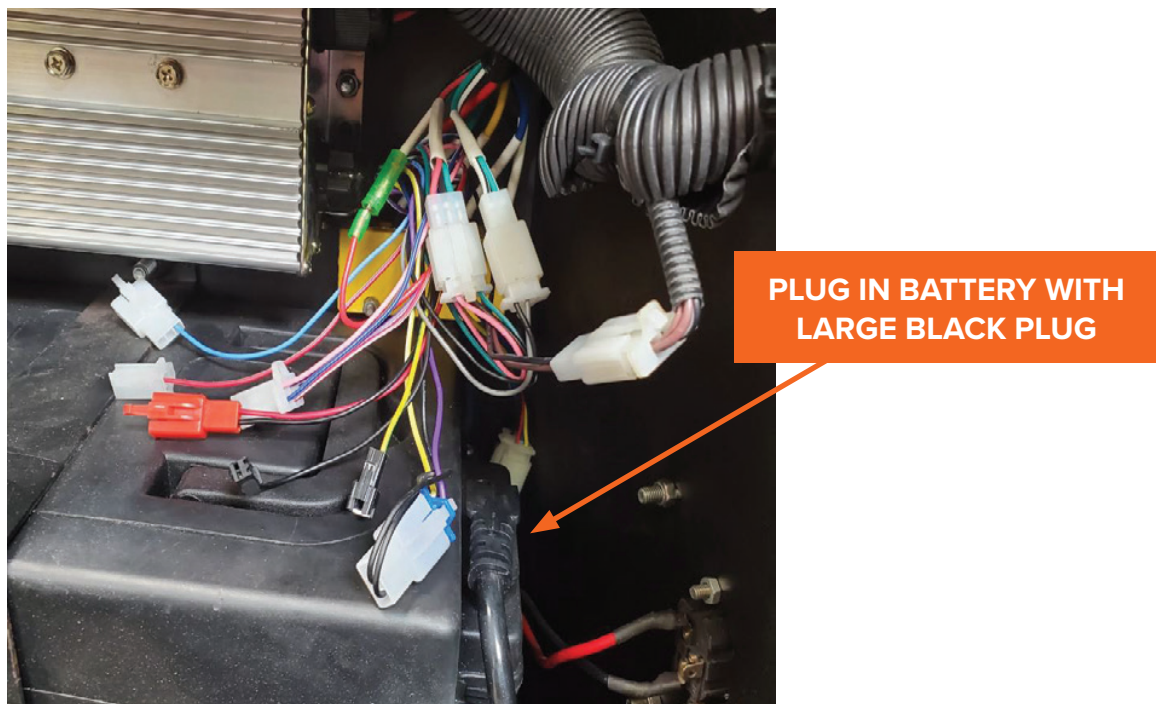
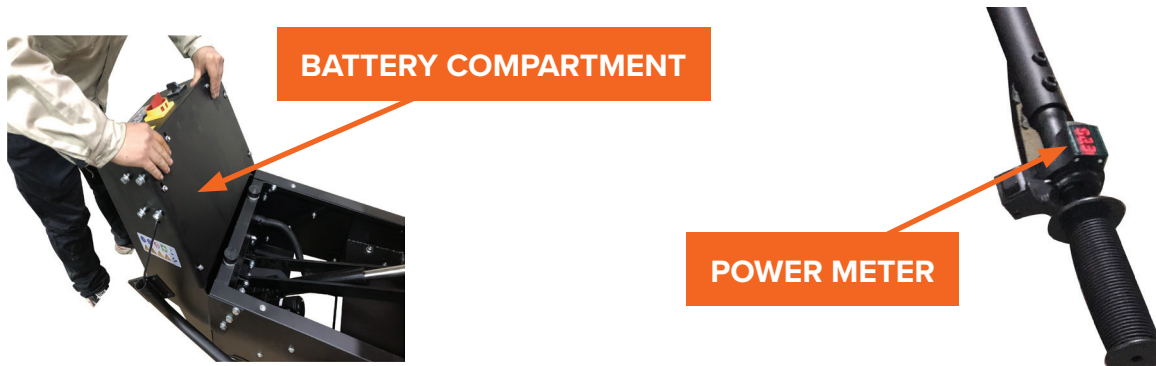


OPERATION

PROPER USE GUIDELINES

PLUGGING IN & CHARGING THE BATTERY

1. Plug in the battery with the large black plug wire.
2. Replace the battery compartment cover.
3. Plug into the side port on the curb overnight with the charger provided. The charger will light green when done.
4. Your handle will read 58 when fully charged. Recharge when unit reads below 45 so the drive wheels will operate.



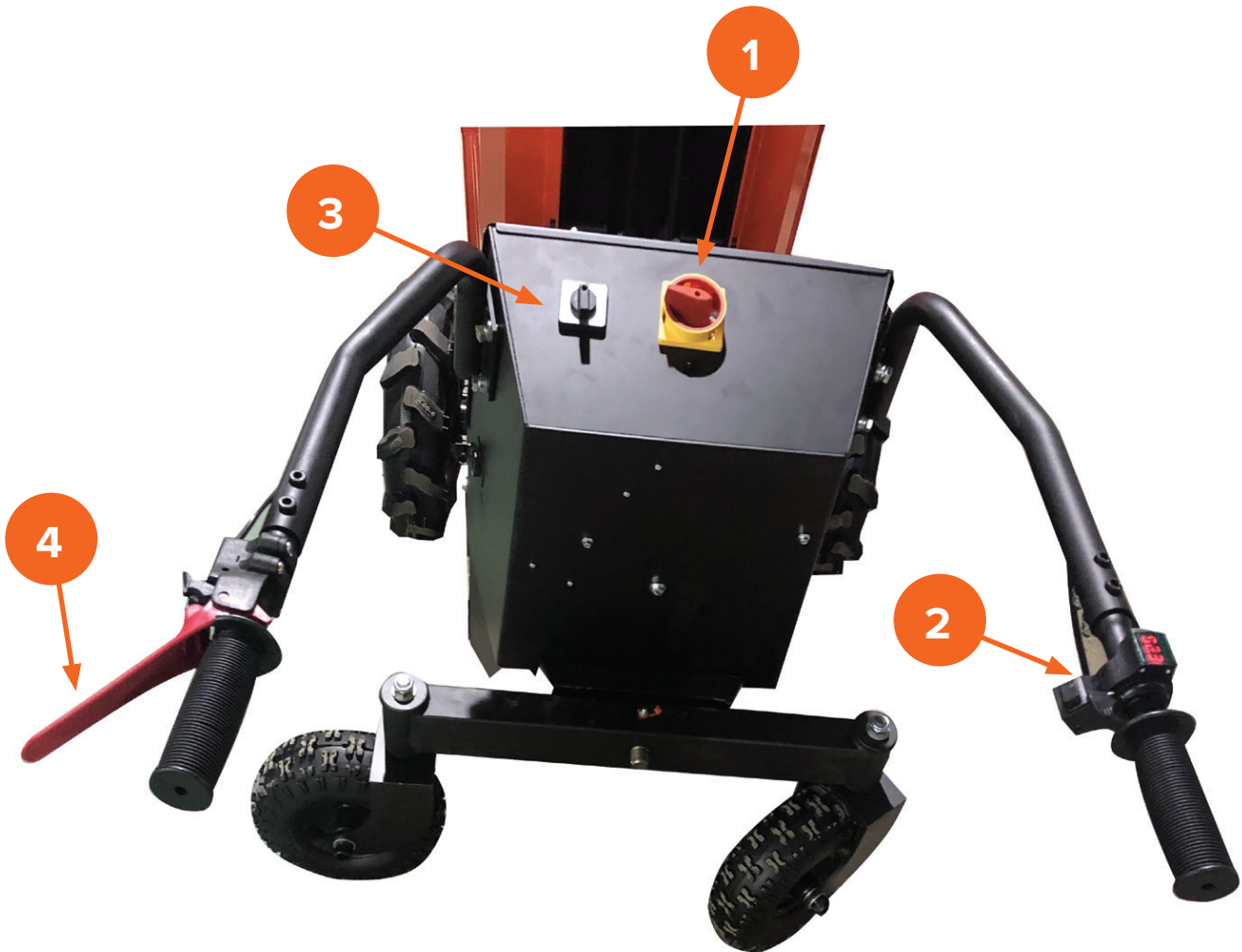


OPERATION

PROPER USE GUIDELINES

OPERATIONAL CONTROLS

1. **TURN ON THE MACHINE.**
2. **FORWARD AND REVERSE CONTROLS**, throttle speed can be regulated slow to fast. Use caution when using reverse at full speed.
3. **BUCKET LIFT** - release brake lever and operate dump switch.
4. **BRAKE** - release and magic brake will engage; an additional lever is on the wheel brake to disengage the brake manually if power is off.





OPERATION

PROPER USE GUIDELINES

BEFORE USING YOUR DUMP CART

CLEAR AREA OF ALL PEOPLE AND PROPERTY THAT COULD BE DAMAGED. THINK SAFETY. ALLOW STOPPING DISTANCE. TAKE CARE ON SLOPES AND HILLS. ONLY ONE OPERATOR SHOULD WORK THIS UNIT. NEVER HAVE ANOTHER PERSON RIDE IN THE BUCKET. USE THE PARKING BRAKE ON HILLS.

NEVER DRIVE YOUR UNIT WITH THE BUCKET TIPPED FORWARD.

IF YOUR UNIT WILL NOT DRIVE OR DUMP

1. CHECK THE BATTERY CONNECTIONS.
 2. MAKE SURE YOUR BATTERIES ARE FULLY CHARGED.
 3. TURN THE MASTER SWITCH ON THE PANEL TO ON.
 4. USE THE SWITCH CONTROL TO DUMP THE BUCKET.
 5. USE THE THUMB THROTTLE CONTROL TO MOVE FORWARD OR REVERSE.
- STAY ALERT OF YOUR SURROUNDINGS AND PERSONS THAT COULD APPEAR IN THE AREA WHILE YOU ARE WORKING. RUN THE UNIT IN REVERSE ON SLOW SPEED WITH CAUTION.
 - WEAR SAFETY GLASSES, GLOVES, AND PROTECTIVE SHOES.

STAY CLEAR OF THE FRAME WHEN BUCKET IS CLOSING.
USE ONLY THE CHARGER PROVIDED TO CHARGE YOUR UNIT.

WEAR PROTECTIVE FOOT WEAR AND TAKE CAUTION WHEN OPERATING ON UNLEVEL OR SLIPPERY GROUND.

NEVER LET CHILDREN OPERATE THIS EQUIPMENT.



SECTION III
MAINTENANCE



MAINTENANCE

PARTS LIST

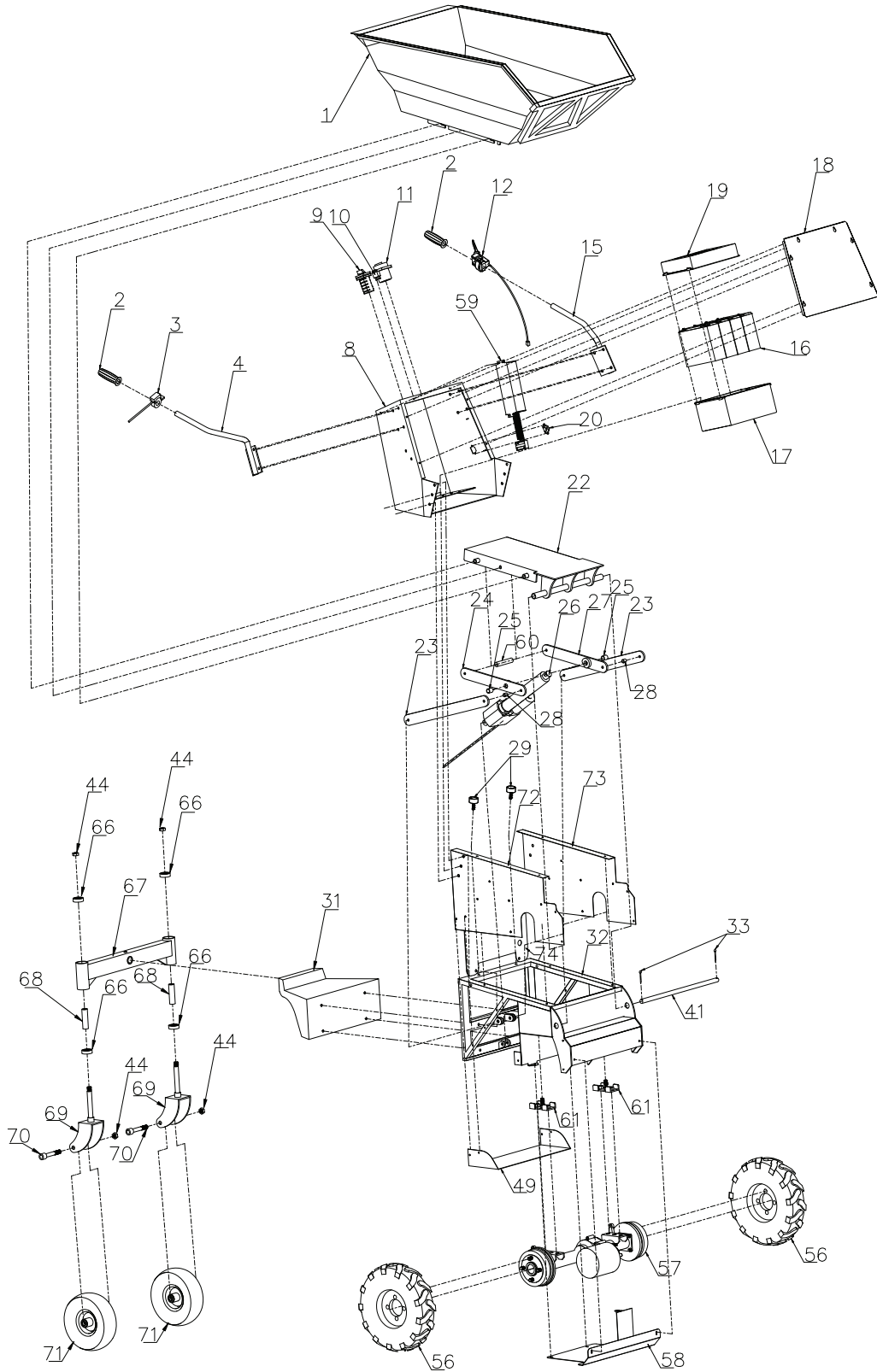
NO.	DESCRIPTION	QTY.
1	Bucket	1
2	Handle cover	1
3	Switch	1
4	Right handrail	1
8	Electric box	1
9	Push bar switch	1
10	Thermal overload	1
11	Main switch	1
12	Brake handle	1
15	Left handrail	1
16	Battery	1
17	Battery box bottom	1
18	Battery box cover plate	1
19	Battery cover	1
20	Charge point	1
22	Bucket fitting plate	1
23	Log rod	1
24	Right short rod	1
25	23 x dia. 12 x dia. 20 spacer	1
26	Pusher rod	1
27	Left short rod	1
28	17 x dia. 11 x dia. 15 spacer	1
29	Shocking reduction	1
31	Rear wheel frame	1
32	Main frame	1

NO.	DESCRIPTION	QTY.
33	dia. 4 cotter pin	1
41	Bucket rotate axle	1
44	M16 lock nut	1
49	Rear axle mud guard	1
56	16 x 6.5-8 wheel	1
57	Rear axle assembly	1
58	Rear axle mud guard	1
59	Rear axle controller	1
60	dia. 19 x dia. 11 x 58 spacer	1
61	Rear axle fitting plate	1
66	6204 bearing	1
67	Rear wheels brace	1
68	95 x dia. 21 x dia. 25 spacer	1
69	Rear wheel frame	1
70	M16 x 95 screw	1
71	Rear wheel	1
72	Right main frame cover plate	1
73	Left main frame cover plate	1
74	Electrical box under the baffle	1



MAINTENANCE

PARTS DIAGRAM





WARRANTY

1 YEAR WARRANTY

PLEASE DO NOT RETURN TO THE STORE

CALL US AT 702-331-5353 FOR OEM WARRANTY PARTS AND QUESTIONS

WHAT IS COVERED - 1 YEAR WARRANTY INCLUDED

Detail K2 Inc. warrants to the original purchaser that model OPD811 will be free and clear of manufacturing defects in workmanship and materials under normal use and service for a period of one (1) year from the date of the original purchase. If one (1) year from the original date of purchase this OPD811 fails due to defect in material or 1-year parts only warranty no labor.

Upon expiry of one (1) year, Detail K2 will no further liability to the product. Detail K2 does not authorize any party, including its authorized distributors or dealers, to offer any other warranty on behalf of Detail K2 Inc.

SERIAL NUMBERS MUST BE REGISTERED ONLINE AT WWW.DK2POWER.COM, WARRANTY NON-TRANSFERABLE.

DK2 OPD811 - 1-Year parts only, no labor.

THIS WARRANTY DOES NOT COVER OR APPLY TO:

- (a) Damage to the product due to misuse, mishandling and abuse
- (b) Improper installation, maintenance and storage
- (c) Expendable parts such as nuts and bolts, pins and springs, wiring and switch components, hydraulic hoses and fittings, cutting teeth, cutting chains, cutting blades, throttles, belts and tires.
- (d) Normal wear and tear
- (e) Consequential damage & incidental damages such as damage to persons or property

PROCEDURE FOR OUTDOOR POWER EQUIPMENT WARRANTY

Within one (1) year warranty period, the purchaser of the product can CALL 702-331-5353 DK2 POWER or contact us on www.DK2Power.com Notify us of the claimed defect and provide proof of original purchase. At this time the validity of the claim will be determined, and if approved replacement parts will be issued. No returned product will be accepted under warranty unless accompanied by an RGA# issued by Detail K2 Inc.

DAMAGED FREIGHT

Damage to your product caused by freight mishandling is NOT covered under warranty. If your freight arrives damaged, REFUSE it. **Inspect your product when it arrives**, otherwise if you accept it, you will be responsible for filing any freight claims with the delivery company. DK2 warranty excludes damage to product.

RESOLUTION FOR A DEFECTIVE PRODUCT

Call DK2Power at 702-331-5353 in Las Vegas between 8 AM - 4 PM M-F Pacific Time.

This page is left blank intentionally.



OPD811

CHARIOT BENNE HYDRAULIQUE DE 1100 LB

ENTRAÎNEMENT ÉLECTRIQUE • DÉBLOCAGE ET FREINAGE • BENNE HYDRAULIQUE • PNEUS TOUT TERRAIN

GUIDE DE MONTAGE



DK2 USA OUEST

4301 S VALLEY VIEW BLVD.
SUITE 10-11 LAS VEGAS, NEVADA
89103 ÉTATS-UNIS

SIÈGE SOCIAL DK2 CORPORATIF

5330 MAINWAY
BURLINGTON, ONTARIO
L7L6A4 CANADA

DK2 USA EST

3750 AVENUE SUD,
UNITÉ NORD TOLEDO, OHIO
43615 ÉTATS-UNIS



TABLE DES MATIÈRES

SECTION I: MONTAGE

ÉTAPE 1: INSTALLATION DES ROUES	22
ÉTAPE 2: INSTALLATION DES GOUPILLES DE BENNE	23
ÉTAPE 3: ASSEMBLAGE DE L'ESSIEU ET DE L'ÉCROU	24
ÉTAPE 4: INSTALLATION DES POIGNÉES	25

SECTION II: FONCTIONNEMENT

BRANCHER ET CHARGER LA BATTERIE	28
CONTRÔLES OPÉRATIONNELS	29
AVANT D'UTILISER VOTRE CHARIOT BENNE	30
DÉPANNAGE: SI VOTRE APPAREIL NE FONCTIONNE PAS OU BENNE NON FONCTIONNELLE	30

SECTION III: ENTRETIEN

LISTE DES PIÈCES	32
DIAGRAMME DES PIÈCES	33

GARANTIE	35
-----------------------	-----------



SECTION I
ASSEMBLAGE



ASSEMBLAGE

INSTRUCTIONS ÉTAPE PAR ÉTAPE

ÉTAPE 1: INSTALLATION DES ROUES



REMARQUE: LORS DE L'INSPECTION DES PIÈCES SI VOUS TROUVEZ DES PIÈCES ENDOMMAGÉES OU MANQUANTES VEUILLEZ APPELER DK2 POWER AU **702-331-5353** OU CONTACTEZ-NOUS VIA NOTRE SITE WEB **WWW.DK2POWER.COM** NOUS REMPLACERONS TOUTES LES PIÈCES MANQUANTES GRATUITEMENT

VEUILLEZ NE PAS RETOURNER AU MAGASIN



ASSEMBLAGE

INSTRUCTIONS ÉTAPE PAR ÉTAPE

ÉTAPE 2: INSTALLATION DES GOUPILLES ET TIGE DE BENNE

1. Inclinez la benne vers l'avant.
2. Installez la tige de levage.



INSTALLATION DES
GOUPILLES DE BENNE





ASSEMBLAGE

INSTRUCTIONS ÉTAPE PAR ÉTAPE

ÉTAPE 3: ASSEMBLAGE DE L'ESSIEU ET DE L'ÉCROU



ASSEMBLER L'ESSIEU
ET L'ÉCROU



ASSEMBLAGE

INSTRUCTIONS ÉTAPE PAR ÉTAPE

ÉTAPE 4: INSTALLATION DES POIGNÉES

1. Retirez le couvercle du compartiment batterie.
2. Installez l'ensemble de poignées droite et gauche avec 4 boulons.



4 BOULONS DE CHAQUE CÔTÉ





SECTION II
OPÉRATION



OPÉRATION

CONSEILS D'UTILISATION APPROPRIÉE

BRANCHER ET CHARGER LA BATTERIE

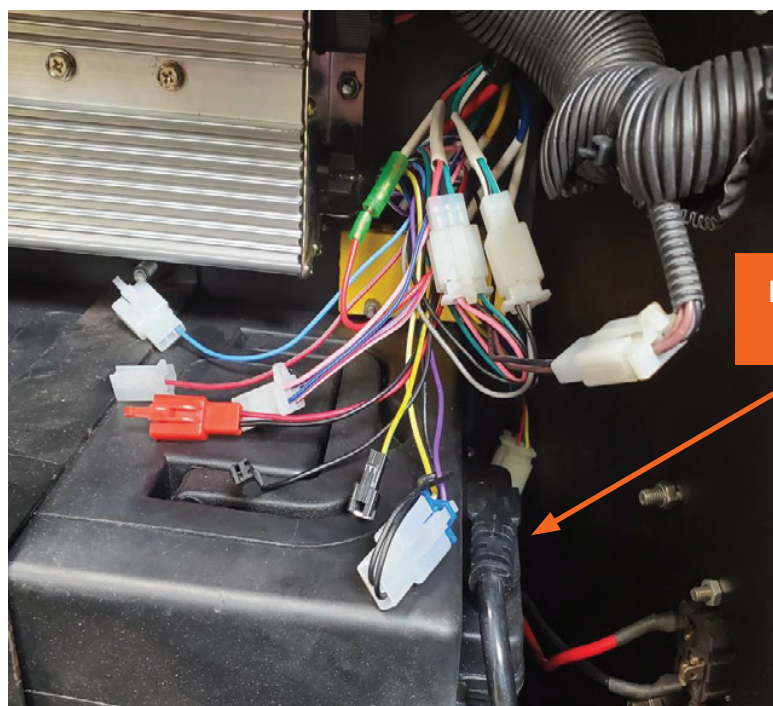
1. Branchez la batterie avec le gros fil noir.
2. Remettez le couvercle du compartiment batterie en place.
3. Branchez-le dans le port latéral côté trottoir pendant la nuit avec le chargeur fourni. Le chargeur s'allume vert une fois la charge terminée.
4. Votre poignée indiquera 58 une fois complètement chargée. Rechargez lorsque l'unité lit en dessous de 45 pour que les roues fonctionnent.



COMPARTIMENT
BATTERIE



WATTMÈTRE



BRANCHEZ LA BATTERIE
AVEC LE GROS FIL NOIR

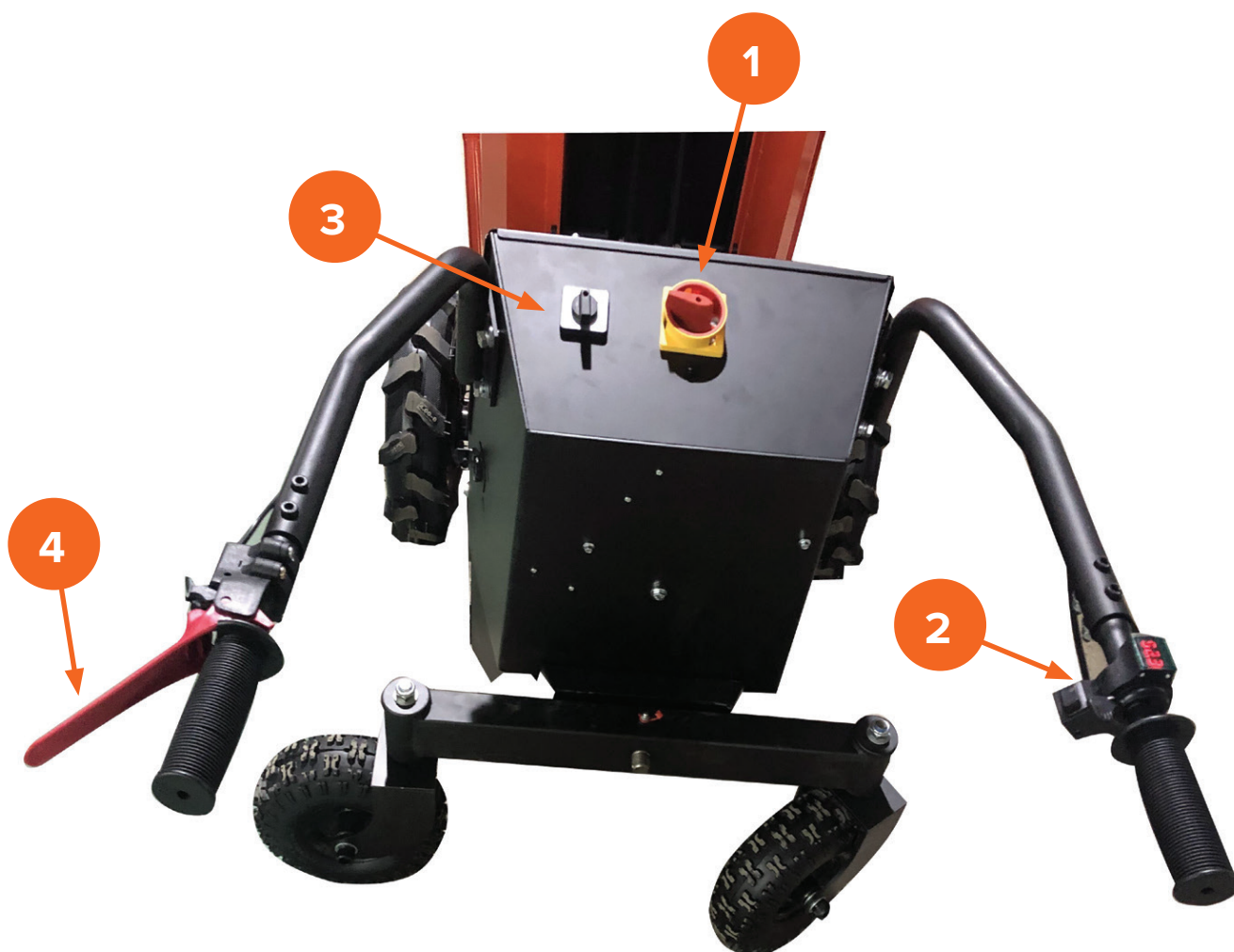


OPÉRATION

CONSEILS D'UTILISATION APPROPRIÉE

CONTRÔLES OPÉRATIONNELS

1. **METTEZ LA MACHINE EN MARCHÉ.**
2. **COMMANDES AVANT ET ARRIÈRE**, la vitesse de l'accélérateur peut être réglée de lentement à rapide. Soyez attentif et prudent lorsque vous utilisez la marche arrière à pleine vitesse.
3. **LEVER LA BENNE** - Relâchez le levier de frein et actionnez le commutateur de décharge.
4. **FREIN** - Relâchez et le frein magique s'enclenchera; un levier supplémentaire est sur le frein de roue pour désengager le frein manuellement si l'alimentation est coupée.





OPÉRATION

CONSEILS D'UTILISATION APPROPRIÉE

AVANT D'UTILISER VOTRE BENNE

DÉGAGÉE LA ZONE DE TOUTES PERSONNES ET ASSUREZ-VOUS QUE RIEN DE LA PROPRIÉTÉ NE PEUT ÊTRE ENDOMMAGÉES. PENSEZ SÉCURITÉ. ASSUREZ-VOUS D'AVOIR LA DISTANCE D'ARRÊT. SOYEZ PRUDENT SUR LES PENTES ET LES COLLINES. UN SEUL OPÉRATEUR DEVRAIT FAIRE FONCTIONNER CET APPAREIL. NE JAMAIS AVOIR UNE PERSONNE MONTÉE DANS LA BENNE. UTILISEZ LE FREIN DE STATIONNEMENT DANS LES PENTES.

NE JAMAIS FAIRE CONDUIRE VOTRE APPAREIL AVEC LA BENNE PENCHÉE VERS L'AVANT.

SI VOTRE APPAREIL NE FONCTIONNE PAS OU LA BENNE N'EST PAS FONCTIONNELLE

1. VÉRIFIEZ LES CONNEXIONS DE LA BATTERIE.
 2. ASSUREZ-VOUS QUE VOS BATTERIES SONT COMPLÈTEMENT CHARGÉES.
 3. METTEZ L'INTERRUPTEUR PRINCIPAL DU PANNEAU SUR ON.
 4. UTILISEZ LA COMMANDE DE L'INTERRUPTEUR POUR VIDER LA BENNE.
 5. UTILISEZ LA COMMANDE D'ACCÉLÉRATEUR POUR AVANCER OU RECULER.
- RESTEZ ALERTE DE VOS ENVIRONNEMENTS ET ASSUREZ-VOUS DE VOIR TOUTES PERSONNES QUI POURRAIENT APPARAÎTRE DANS LA ZONE PENDANT QUE VOUS TRAVAILLEZ. FAITES FONCTIONNER L'APPAREIL EN MARCHÉ ARRIÈRE À VITESSE LENTE PAR PRUDENCE.
 - PORTER DES LUNETTES DE SÉCURITÉ, DES GANTS ET DES CHAUSSURES DE PROTECTION.

RESTEZ À L'ÉCART DU CADRE LORSQUE LA BENNE SE FERME.

UTILISEZ UNIQUEMENT LE CHARGEUR À BATTERIE FOURNI POUR CHARGER VOTRE UNITÉ.

PORTEZ DES CHAUSSURES DE PROTECTION ET SOYEZ PRUDENT LORSQUE VOUS UTILISEZ SUR UN SOL EN PENTE OU GLISSANT.

NE LAISSEZ JAMAIS LES ENFANTS UTILISER CET ÉQUIPEMENT.



SECTION III
ENTRETIEN



ENTRETIEN

LISTE DES PIÈCES

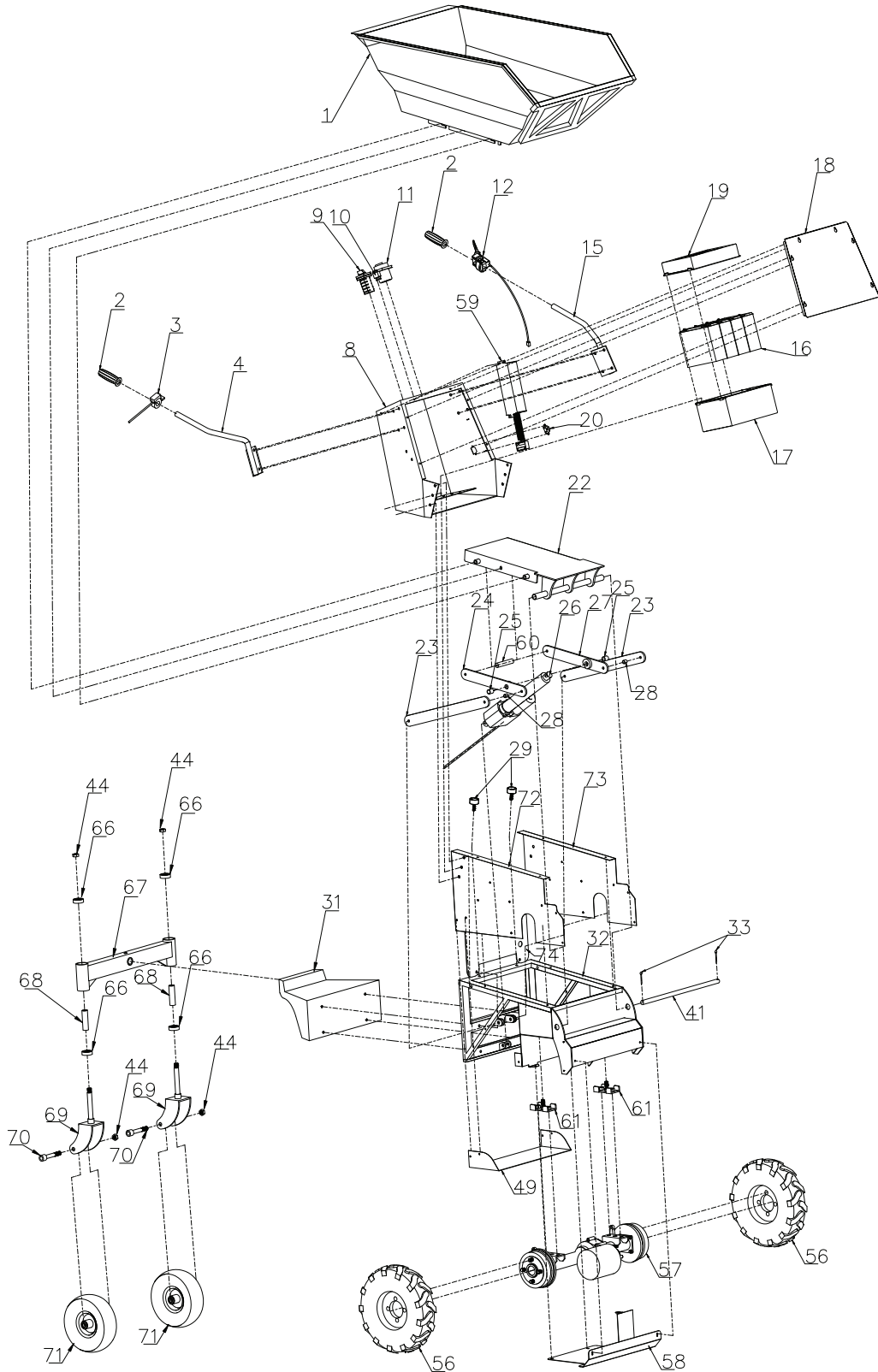
NO.	DESCRIPTION	QTÉ.
1	Benne	1
2	Couvercle de poignée	1
3	Interrupteur	1
4	Poignée droite	1
8	Boîte électrique	1
9	Interrupteur à barre de poussée	1
10	Surcharge thermique	1
11	Interrupteur principal	1
12	Poignée de frein	1
15	Poignée gauche	1
16	Batterie	1
17	Fond du boîtier de batterie	1
18	Plaque de recouvrement du boîtier de batterie	1
19	Couvercle de la batterie	1
20	Point de charge	1
22	Plaque de montage de la benne	1
23	Tige de connection	1
24	Tige droite courte	1
25	Entretoise 23 x 12 x 20	1
26	Tige de pousser	1
27	Tige gauche courte	1
28	Entretoise 17 x 11 x 15	1
29	Réducteur de choc	1
31	Cadre de roue arrière	1
32	Cadre principal	1

NO.	DESCRIPTION	QTÉ.
33	Goupille fendue dia. 4	1
41	Essieu de rotation de la benne	1
44	Contre-écrou M16	1
49	Garde-boue de l'essieu arrière	1
56	Roue 16 x 6,5-8	1
57	Ensemble essieu arrière	1
58	Garde-boue de l'essieu arrière	1
59	Commande d'essieu arrière	1
60	Entretoise 19 x 11 x 58	1
61	Plaque de montage essieu arrière	1
66	roulement 6204	1
67	Renfort de roues arrière	1
68	Entretoise 95 x 21 x 25	1
69	Cadre de roue arrière	1
70	Vis M16 x 95	1
71	Roue arrière	1
72	Plaque de recouvrement du châssis principal droit	1
73	Plaque de recouvrement du châssis principal gauche	1
74	Coffret électrique sous le déflecteur	1



ENTRETIEN

DIAGRAMME DES PIÈCES





GARANTIE

1 AN DE GARANTIE

VEUILLEZ NE PAS RETOURNER AU MAGASIN

APPELEZ-NOUS AU 702-331-5353 POUR LES PIÈCES ET LES QUESTIONS DE GARANTIE

CE QUI EST COUVERT - GARANTIE 1 AN INCLUS

Detail K2 Inc. garantit à l'acheteur original que le modèle OPD811 sera exempt de défauts de fabrication et des matériaux dans l'utilisation de conditions normales d'utilisation et de service pendant une période d'un (1) an à compter de la date de l'original d'achat. Si un (1) an à compter de la date d'achat d'origine, cet OPD811 échoue en raison d'un défaut du matériau ou (1) un an pour les pièces seulement pour (1) un an sans main-d'œuvre. À l'expiration d'un (1) an, Detail K2 ne sera plus responsable du produit. Detail K2 n'autorise aucune partie, y compris ses distributeurs ou revendeurs autorisés, pour offrir toute autre garantie au nom de Detail K2 Inc.

LES NUMÉROS DE SÉRIE DOIVENT ÊTRE ENREGISTRÉS EN LIGNE SUR WWW.DK2POWER.COM, GARANTIE NON TRANSFÉRABLE.

DK2 OPD811 - 1 an sur pièces uniquement, sans main-d'œuvre.

CETTE GARANTIE NE COUVRE NI NE S'APPLIQUE PAS À:

- (a) Dommages au produit dus à une mauvaise utilisation, une mauvaise manipulation et un abus
- (b) Mauvaise installation, Entretien et entreposage.
- (c) Les pièces consommables telles que les écrous et boulons, les goupilles et les ressorts, les composants de câblage et d'interrupteur, les flexibles hydrauliques et accessoires, dents de coupe, chaînes de coupe, lames de coupe, accélérateurs, courroies et pneus.
- (d) Usure normale
- (e) Dommages indirects et dommages accessoires tels que dommages aux personnes ou aux biens

PROCÉDURE POUR LA GARANTIE DE L'ÉQUIPEMENT ÉLECTRIQUE EXTÉRIEUR

Dans un délai d'un (1) an de garantie, l'acheteur du produit peut APPELER le 702-331-5353 DK2 POWER ou contacter nous sur www.DK2Power.com informez-nous du défaut allégué et fournissez une preuve d'achat d'origine. A ce moment la validité de la réclamation sera déterminée, et si des pièces de rechange approuvées seront émises. Aucun produit retourné ne sera accepté sous garantie à moins d'être accompagné d'un numéro RGA émis par Detail K2 Inc.

DOMMAGE DU TRANSPORTEUR

Les dommages causés à votre produit par une mauvaise manipulation du transporteur ne sont PAS couverts par la garantie. Si votre unité arrive endommagée, REFUSEZ-LE. **Inspectez votre produit à son arrivée**, sinon si vous l'acceptez, vous serez responsable de déposer toute réclamation au transporteur auprès de la société de livraison. La garantie DK2 exclut les dommages au produit.

RÉSOLUTION POUR UN PRODUIT DÉFECTUEUX

Appelez DK2Power au 702-331-5353 à Las Vegas entre 8 h 00 et 16 h 00, heure du Pacifique.